

Miele

Gebruiks- en montagehandleiding



Inbouwkoffieautomaat CVA 6401

Lees **beslist** de gebruiksaanwijzing voordat u uw apparaat plaatst, installeert en in gebruik neemt. Dat is veiliger voor uzelf en u voorkomt schade aan uw apparaat.

nl - NL

M.-Nr. 09 549 700

Een bijdrage aan de bescherming van het milieu

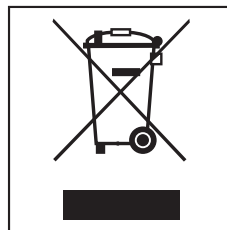
Het verpakkingsmateriaal

De verpakking beschermt het apparaat tegen transportschade. Het verpakkingsmateriaal is uitgekozen met het oog op een zo gering mogelijke belasting van het milieu en de mogelijkheden voor recycling.

Hergebruik van het verpakkingsmateriaal remt de afvalproductie en het gebruik van grondstoffen. Vaak neemt de leverancier de verpakking terug. Als u de verpakking zelf wegdoet, informeer dan bij de reinigingsdienst van uw gemeente waar u die kunt afgeven.

Het afdanken van het apparaat

Oude elektrische en elektronische apparaten bevatten meestal nog waardevolle materialen. Ze bevatten echter ook schadelijke stoffen die nodig zijn geweest om de apparaten goed en veilig te laten functioneren. Wanneer u uw oude apparaat bij het gewone afval doet of er op een andere manier niet goed mee omgaat, kunnen deze stoffen schadelijk zijn voor de gezondheid en het milieu.



Lever het apparaat in bij een gemeentelijk inzameldepot voor elektrische en elektronische apparatuur.

Het afgedankte apparaat moet tot die tijd buiten het bereik van kinderen worden opgeslagen.

Een bijdrage aan de bescherming van het milieu	2
Algemeen	6
Display en bedieningselementen	8
Accessoires	9
Veiligheidsinstructies en waarschuwingen	10
Eerste ingebruikneming	17
Vóór het eerste gebruik	17
Als u het apparaat voor het eerst inschakelt	17
Waterhardheid	18
Bediening	20
Waterreservoir vullen	21
Bonenreservoir vullen	22
Koffieautomaat in- en uitschakelen	23
Koffie-uitloop aan de grootte van de kopjes aanpassen	24
Dranken bereiden	25
Espresso, koffie of caffè lungo bereiden	25
Twee kopjes bereiden	25
Bereiding afbreken	26
Meerdere kopjes koffie meteen na elkaar bereiden (Koffiekan)	26
Koffiedranken van gemalen koffie	26
Dranken met melk	28
Informatie over de melkkan	28
Dranken met melk bereiden	29
Heet water bereiden	29
Dranken van een individueel profiel bereiden	29
Na de bereiding	29
Optimaal genieten van uw koffie	30
Maling	30
Parameters van een drank weergeven en wijzigen	31
Koffiesterkte/koffiehoeveelheid	31
Bereidingstemperatuur	31
Bevochtigingsfunctie	32
Hoeveelheid wijzigen	33
Hoeveelheid wijzigen tijdens de bereiding van een drank	33
"Hoeveelheid" oproepen in het menu "Parameters" \emptyset	35
Hoeveelheid voor verschillende profielen wijzigen	35

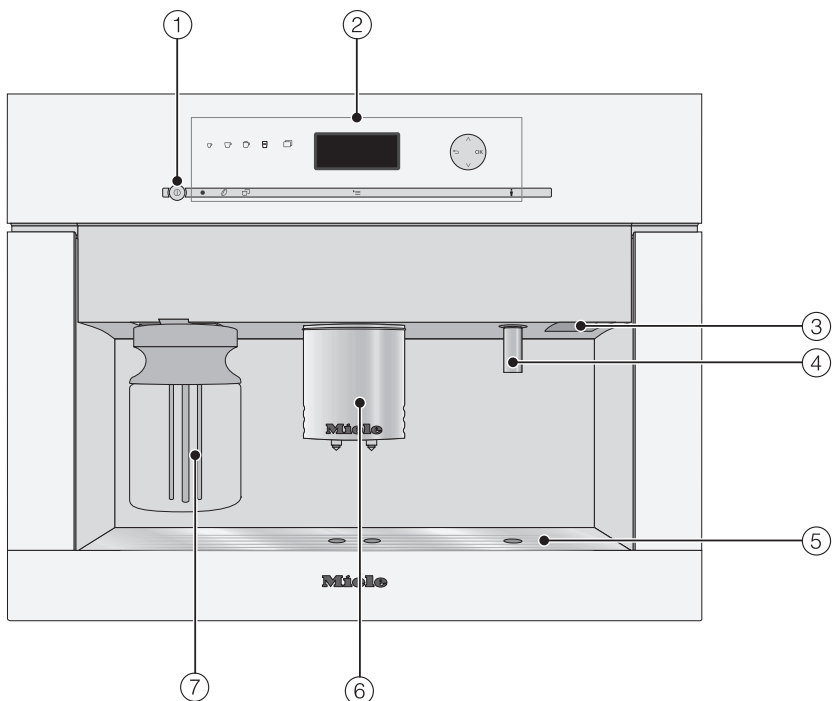
Inhoud

Profielen aanleggen	36
Profielen oproepen	36
Profiel samenstellen	36
Profiel kiezen	37
Naam wijzigen	37
Profiel wissen	37
Profiel wisselen	38
Instellingen	39
Menu "Instellingen" oproepen	39
Instellingen wijzigen en opslaan	39
Overzicht van de mogelijke instellingen	40
Taal	42
Dagtijd	42
Datum	42
Timer	42
Eco-stand	44
Verlichting	44
Info (informatie weergeven)	45
Apparaat vergrendelen (Vergrendeling 	45
Waterhardheid	45
Lichtsterkte display	45
Volume instellen	45
Fabrieksinstellingen	45
Demo-functie (handelaar)	46

Reiniging en onderhoud	47
Overzicht	47
Apparaat spoelen	49
Melkleiding.	49
Melkkan met deksel.	51
Koffie-uitloop	52
Onderhoud melkventiel	53
Waterreservoir	54
Afvalbakje	54
Opvangschaal	55
Opvangrooster.	56
Bonenreservoir.	56
Verbindingsstuk naar koffie-uitloop	56
Binnenkant en deur	57
Filtersysteem	57
Filtersysteem verwijderen en handmatig afspoelen	57
Filtersysteem ontvetten.	59
Front.	60
Ontkalken	61
Nuttige tips	63
Verstopte melkleiding reinigen.	72
Service en garantie	75
Energie besparen	76
Elektrische aansluiting	77
Inbouwen	78
Inbouw- en combinatiemogelijkheden.	78
Ventilatie	79
Inbouwen	79
Deurscharnieren instellen.	81

Algemeen

Buitenkant



① Aan/Uit-toets ①

② Bedieningselementen en display

③ Deurgreep

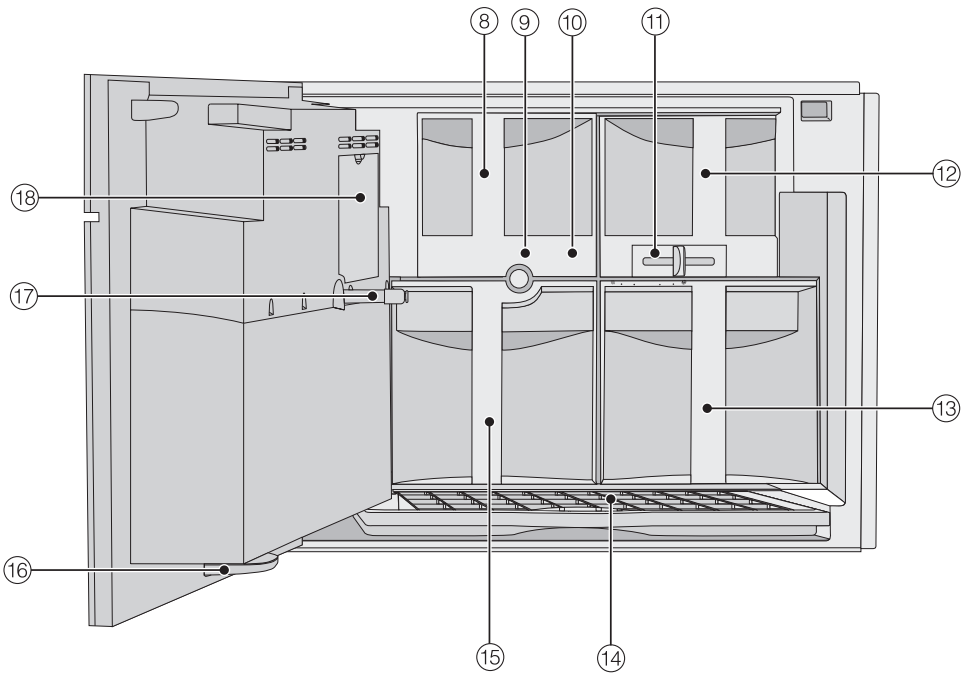
④ Heetwatertap

⑤ Opvangschaal

⑥ In hoogte verstelbare koffie-uitloop met verlichting

⑦ Melkkan met deksel

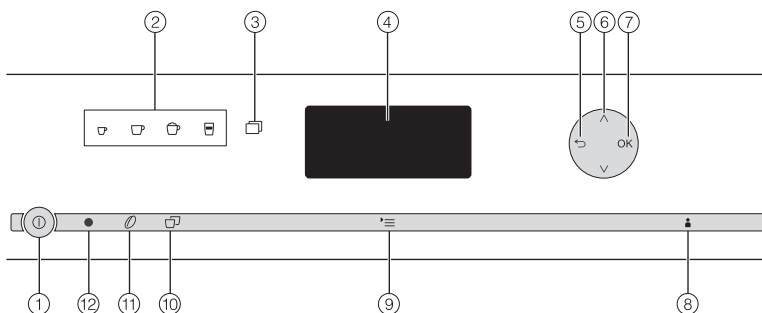
Binnenkant



- ⑧ Afdekking koffietrechter
- ⑨ Filtersysteem
- ⑩ Koffietrechter
- ⑪ Schuif voor het instellen van de maling
- ⑫ Koffiebonenreservoir
- ⑬ Waterreservoir
- ⑭ Opvangschaal met rooster
- ⑮ Afvalbakje
- ⑯ Opvangschaal voor druppels
- ⑰ Verbindingsstuk koffie-uitloop
- ⑱ Serviceklepje

Algemeen

Display en bedieningselementen



① Aan/Uit-toets ①	In- en uitschakelen
② Koffietoetsen	Voor de bereiding van ☐ Espresso ☐ Koffie ☐ Cappuccino ☐ Latte macchiato
③ Meer programma's ☐	Meer dranken, zoals caffè lungo, caffè latte, hete melk, melkschuim en heet water Menu "Onderhoud"
④ Display	Informatie over een actuele actie of over de status
⑤ Terug ↩	Terug naar het eerstvolgende hogere menu, een onbedoelde actie afbreken
⑥ Pijltoetsen ^ v	Meer keuzemogelijkheden op het display weergeven en een keuze markeren
⑦ OK-toets	Displaymeldingen bevestigen en instellingen opslaan
⑧ Profielen 👤	Profielen opslaan en beheren
⑨ Instellingen ≡	Instellingen wijzigen, informatie weergeven of controleren welke instellingen op dit moment actief zijn
⑩ Twee bereidingen ☐	Er worden twee kopjes van een drank bereid
⑪ Parameters ⌚	Instellingen voor de koffiebereiding controleren of wijzigen
⑫ Optische interface	(alleen voor Miele)

Bijgeleverde accessoires

- **Koffieschep**
Voor het doseren van gemalen koffie
- **Melkkan met deksel**
Voor het bewaren en bereiden van melk
- **Reinigingsmiddel voor de melkleidingen**
Voor het reinigen van het melksysteem (startset)
- **2 reservoirs** (groot, klein)
Voor reiniging en onderhoud
- **Ontkalkingstabletten**
Voor het ontkalken van de waterleidingen (startset)
- **Reinigingstabletten**
Voor het ontvetten van het filtersysteem (startset)
- **Teststrip**
Voor het bepalen van de waterhardheid
- **Reinigingsborstel**
Voor het reinigen van de melkleiding
- **Siliconenvet**
Voor het invetten van het kapje van het verbindingstuk naar de koffie-uitloop
- **Kapje verbindingstuk**
- **Bocht melkleiding**
(onderdeel)

U kunt deze en vele andere producten via internet, bij Miele of bij uw Miele-vakhandelaar bestellen.

Bij te bestellen accessoires

Het Miele-assortiment omvat tal van nuttige accessoires, alsmede reinigings- en onderhoudsmiddelen die speciaal op uw apparaat zijn afgestemd.

- **Universeel microvezeldoekje**
Voor het verwijderen van vingerafdrukken en lichte verontreiniging
- **Melkkan met deksel**
Voor het bewaren en bereiden van melk
- **Koelkastdeksel**
Deksels voor de melkkan in de koelkast
- **Reinigingsmiddel voor de melkleidingen**
Voor het reinigen van het melksysteem
- **Ontkalkingstabletten**
Voor het ontkalken van de waterleidingen
- **Reinigingstabletten**
Voor het ontvetten van het filtersysteem
- **Siliconenvet**
Voor het invetten van het kapje van het verbindingstuk naar de koffie-uitloop



www.miele-shop.com

Veiligheidsinstructies en waarschuwingen

Dit apparaat voldoet aan de geldende veiligheidsvoorschriften. Onjuist gebruik echter kan persoonlijk letsel of beschadigingen tot gevolg hebben.

Lees daarom de gebruiksaanwijzing aandachtig door, voordat u het apparaat in gebruik neemt. In de gebruiksaanwijzing vindt u belangrijke instructies met betrekking tot inbouw, veiligheid, gebruik en onderhoud.

Als de aanwijzingen niet worden opgevolgd, kan Miele niet aansprakelijk worden gesteld voor schade die daarvan het gevolg is

Bewaar de gebruiksaanwijzing en geef deze door aan een eventuele volgende eigenaar!

Verantwoord gebruik

► Dit apparaat is uitsluitend bestemd voor particulier huishoudelijk gebruik (of daarmee vergelijkbaar).

Het apparaat mag niet buiten worden gebruikt.

► De koffieautomaat is voor huishoudelijk gebruik. U kunt met de koffieautomaat koffiedranken, zoals espresso, cappuccino, latte macchiato, etc. bereiden. Gebruik voor andere doeleinden is niet toegestaan.

► Dit apparaat mag alleen worden gebruikt door personen die in staat zijn het apparaat veilig te bedienen en die volledig op de hoogte zijn van de inhoud van de gebruiksaanwijzing! De personen die het apparaat bedienen, moeten zich bewust zijn van de gevaren van een foutieve bediening.

Kinderen

 Bij de koffie-uitloop en de heetwatertap bestaat verbrandingsgevaar!

De huid van kinderen is gevoeliger voor hoge temperaturen dan de huid van volwassenen.

Voorkom dat kinderen hete onderdelen aanraken of lichaamsdelen eronder houden.

- ▶ Plaats het apparaat buiten het bereik van kinderen.
- ▶ Houd kinderen onder acht jaar op een afstand, tenzij u voortdurend toezicht houdt.
- ▶ Kinderen vanaf acht jaar mogen het apparaat alleen zonder toezicht gebruiken als ze weten hoe ze het apparaat veilig moeten bedienen. De kinderen moeten zich bewust zijn van de gevaren van een foutieve bediening.
- ▶ Kinderen mogen het apparaat niet zonder toezicht reinigen.
- ▶ Houd kinderen in de gaten wanneer deze zich in de buurt van het apparaat bevinden. Laat kinderen nooit met het apparaat spelen. Wij wijzen u erop dat espresso en koffie geen kinderdrankjes zijn.
- ▶ Verstikkingsgevaar! Kinderen kunnen zich tijdens het spelen in verpakkingsmateriaal wikkelen (bijvoorbeeld in folie) of het materiaal over hun hoofd trekken en stikken. Houd verpakkingsmaterialen bij kinderen vandaan.

Veiligheidsinstructies en waarschuwingen

Technische veiligheid

- ▶ Ondeskundig uitgevoerde installatie- en reparatiewerkzaamheden kunnen een groot gevaar opleveren voor de gebruiker. Installatie- en reparatiewerkzaamheden mogen dan ook alleen door vakmensen worden uitgevoerd die door Miele zijn geautoriseerd.
- ▶ Een beschadigd apparaat kan uw veiligheid in gevaar brengen. Controleer het voor de inbouw op zichtbare schade. Neem een beschadigd apparaat nooit in gebruik.
- ▶ De aansluitgegevens (zekering, frequentie, spanning) op het typeplaatje moeten beslist met de waarden van het elektriciteitsnet overeenkomen, om beschadiging van het apparaat te voorkomen. Vergelijk deze gegevens voor de aansluiting. Raadpleeg bij twijfel een elektricien.
- ▶ De elektrische veiligheid van het apparaat is uitsluitend gegarandeerd, als het wordt aangesloten op een aardingsstelsel dat volgens de geldende voorschriften is geïnstalleerd. Aan deze fundamentele veiligheidsvoorwaarde moet worden voldaan. Laat de elektrische installatie bij twijfel door een vakman inspecteren.
- ▶ Met een stekkerdoos of verlengsnoer kan een veilig gebruik van het apparaat niet worden gewaarborgd (brandgevaar). Sluit het apparaat hiermee niet op het elektriciteitsnet aan.
- ▶ Gebruik het apparaat alleen als het is ingebouwd, zodat de veiligheid gewaarborgd is.
- ▶ Bij een gecombineerde inbouw moet onder de koffieautomaat een dichte tussenbodem worden aangebracht.
- ▶ Dit apparaat mag niet op een niet-stationaire locatie (zoals een boot) worden ingebouwd.

Veiligheidsinstructies en waarschuwingen


- ▶ Gebruik het apparaat alleen bij omgevingstemperaturen tussen +10 °C en +38 °C.
- ▶ Zorg voor voldoende ventilatie van de automaat. De ventilatieopening in de meubels en onder het plafond moet minimaal 200 cm² zijn. Er kan zich anders condens vormen die het apparaat of de meubels kan beschadigen.
- ▶ Gebruik een apparaat dat achter een meubel deur is ingebouwd alleen als de meubel deur geopend is. Sluit de deur niet als u het apparaat gebruikt.
- ▶ De garantie vervalt als het apparaat niet wordt gerepareerd door een technicus die door Miele is geautoriseerd.
- ▶ Alleen van originele onderdelen garandeert Miele dat deze aan de veiligheidseisen voldoen. Defecte onderdelen mogen alleen door originele onderdelen worden vervangen.
- ▶ Voor reparatiewerkzaamheden moet het apparaat spanningsvrij worden gemaakt. Het apparaat is alleen spanningsvrij:
 - als de hoofdschakelaar van de huisinstallatie is uitgeschakeld.
 - als de zekering van de huisinstallatie er geheel is uitgedraaid.
 - als de aansluitkabel van het elektriciteitsnet is losgehaald. Trek bij apparaten met een stekker de stekker uit het stopcontact. Trek daarbij aan de stekker en niet aan de aansluitkabel.

Veiligheidsinstructies en waarschuwingen

▶ Wanneer onderdelen worden aangeraakt die onder spanning staan of wanneer elektrische of mechanische onderdelen worden veranderd, is dit gevaarlijk voor de gebruiker. Het kan er tevens toe leiden dat het apparaat niet meer goed functioneert. Open nooit de ommanteling van het apparaat.

▶ Gebruik uitsluitend originele Miele-onderdelen. Als andere onderdelen worden gebruikt, kan geen beroep worden gedaan op bepalingen met betrekking tot de garantie en de productaansprakelijkheid.

Veilig gebruik


 Bij de koffie-uitloop en de heetwatertap bestaat verbrandingsgevaar!

De vloeistoffen en de stoom zijn erg heet.

Het water in de opvangschaal kan erg heet zijn. Wees voorzichtig als u de opvangschaal leeggiet.

Let op het volgende:

- Houd geen lichaamsdelen onder de koffie-uitloop of de heetwatertap als u hete vloeistoffen of stoom bereidt.
- Raak geen hete onderdelen aan.
- Uit de openingen kan hete vloeistof of stoom spuiten. Zorg in dit verband dat de koffie-uitloop altijd schoon is en altijd correct wordt gemonteerd.

 Kijk nooit rechtstreeks of met optische instrumenten in de verlichting.

▶ Gebruik het apparaat niet voor het reinigen van voorwerpen.

▶ Reinig de koffieautomaat en de melkkan grondig voor het eerste gebruik (zie "Reiniging en onderhoud").

Veiligheidsinstructies en waarschuwingen

- ▶ Let met betrekking tot het water op het volgende:
 - Vul het waterreservoir alleen met koud en vers drinkwater. Heet water of andere vloeistoffen kunnen beschadiging van het apparaat tot gevolg hebben.
 - Ververs het water dagelijks om kiemvorming tegen te gaan.
 - Gebruik geen mineraalwater. Door mineraalwater verkalkt het apparaat te veel, waardoor het beschadigd kan raken.
 - Gebruik nooit water uit installaties voor omgekeerde osmose. Het apparaat kan daardoor beschadigd raken.
- ▶ Vul het bonenreservoir alleen met gebrande koffiebonen. Doe geen met andere stoffen behandelde koffiebonen of gemalen koffie in het reservoir.
- ▶ Suiker kan het apparaat onherstelbaar beschadigen! Gebruik geen koffiebonen die met suiker, karamel en dergelijke behandeld zijn of suikerhoudende vloeistoffen in het apparaat.
- ▶ Doe alleen gemalen koffie in de koffietrechter of een Miele-reinigingstablet als u het filtersysteem ontvet.
- ▶ Gebruik uitsluitend melk zonder toevoegingen. De veelal suikerhoudende toevoegingen leiden tot verstoppingen in de melkleiding. De koffieautomaat kan beschadigd raken.
- ▶ Gebruik alleen gepasteuriseerde melk als u dierlijke melk gebruikt.
- ▶ Houd nooit een brandend alcoholmengsel onder de koffie-uitloop. De kunststof onderdelen van de automaat kunnen vlam vatten en smelten.
- ▶ Oefen geen kracht uit op de geopende deur om schade aan het apparaat te voorkomen.

Veiligheidsinstructies en waarschuwingen

- ▶ Let op het volgende wat de reiniging van het apparaat betreft:
 - Schakel het apparaat voor de reiniging uit.
 - Reinig de koffieautomaat en de melkkan dagelijks (zie "Reiniging en onderhoud").
 - De stoom van een stoomreiniger kan in aanraking komen met delen die onder spanning staan en zo kortsluiting veroorzaken. Gebruik voor de reiniging nooit een stoomreiniger.
 - Ontkalk het apparaat regelmatig met Miele-ontkalkingstabletten. Houd daarbij rekening met de waterhardheid. Ontkalk het apparaat vaker als het water in uw regio veel kalk bevat. Als het apparaat niet regelmatig wordt ontkalkt, kan Miele niet aansprakelijk worden gesteld voor schade die daar het gevolg van is.
 - Ontvet het filtersysteem regelmatig met Miele-reinigingstabletten. Bij een koffiesoort met een hoog vetgehalte kan het filtersysteem sneller verstopt raken.

Voor apparaten met roestvrijstalen oppervlakken geldt:

- ▶ Plak geen notitieblaadjes, plakband, afplaktape of andere kleefmiddelen op het roestvrije staal. De coating van het roestvrije staal wordt door kleefmiddelen aangetast en kan dan zijn beschermende werking tegen verontreinigingen verliezen.
- ▶ De coating van de roestvrijstalen oppervlakken is krasgevoelig. Zelfs magneten kunnen krassen veroorzaken.

Lees de gebruiksaanwijzing aandachtig door, voordat u de koffieautomaat in gebruik neemt. Maak u vertrouwd met het apparaat en de bediening.


Vóór het eerste gebruik

- Plaats het apparaat en sluit het op de netspanning aan (zie "Elektrische aansluiting" en "Inbouwen").
- Verwijder eventueel aanwezige beschermfolies.

Reinig het apparaat grondig, voordat u de koffieautomaat met water en koffiebonen vult (zie "Reiniging en onderhoud").

Als u het apparaat voor het eerst inschakelt

Als u het apparaat voor het eerst inschakelt, verschijnt er een welkomtscherm en moet u de volgende instellingen uitvoeren:

- Taal
- Datum
- Dagtijd
- Weergave (dagtijdweergave)
- Tip de Aan/Uit-toets  aan.

In het display verschijnt kort in het Duits de melding "Miele - Willkommen".

Taal instellen

- Druk op de pijltoetsen totdat de gewenste taal gemarkeerd is. Bevestig uw keuze met de OK-toets.
- Druk op de pijltoetsen totdat het gewenste land gemarkeerd is. Bevestig uw keuze met de OK-toets.

De instelling wordt opgeslagen.

Datum instellen

- Druk op de pijltoetsen totdat het juiste jaar verschijnt. Druk op de OK-toets.
- Herhaal deze procedure voor de "Maand" en de "Dag", totdat de juiste datum is ingesteld.

De instelling wordt opgeslagen.

Dagtijd instellen.

- Druk op de pijltoetsen totdat de juiste dagtijd verschijnt. Druk op de OK-toets.

De instelling wordt opgeslagen.

Eerste ingebruikneming

Weergave

U kunt uit de volgende mogelijkheden kiezen:

- **Aan:** De datum en de dagtijd worden weergegeven als het apparaat uitgeschakeld wordt.
 - **Uit:** Het display is donker als het apparaat uitgeschakeld wordt.
 - **Nachtschakeling:** De datum en de dagtijd worden tussen 5:00 en 23:00 uur weergegeven.
- Druk op de pijltoetsen totdat de gewenste weergave gemarkeerd is. Bevestig uw keuze met de OK-toets.

Afhankelijk van uw keuze verbruikt uw apparaat meer of minder energie. In het display verschijnt een betreffende melding.

In het display verschijnt vervolgens de melding "Eerste ingebruikneming succesvol afgerond".

In het display verschijnt de melding "Vul het waterreservoir en plaats het terug".

- Vul het waterreservoir met vers, koud drinkwater.

Tip: Volg ook de overige aanwijzingen uit de gebruiksaanwijzing om uw apparaat individueel in te stellen en het goed te leren kennen.

Waterhardheid

De waterhardheid geeft aan hoeveel kalk het water bevat. Hoe hoger het kalkgehalte, des te harder is het water en des te vaker moet het apparaat worden ontkalkt.

Het apparaat meet de water- en stoomhoeveelheid die wordt afgenomen. Afhankelijk van de ingestelde waterhardheid mogen meer of minder dranken worden bereid, voordat u het apparaat moet ontkalken.

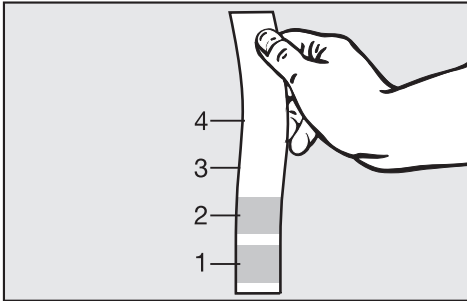
Stel het apparaat op de plaatselijke waterhardheid in. Alleen dan kan het apparaat correct functioneren en niet beschadigd raken en verschijnt op het juiste tijdstip het verzoek het ontkalkingsprogramma te starten.

U kunt vier standen instellen:

Waterhardheid	Hardheidsgraad (volgens waterbedrijf)	Instelling (stand)
0 - 8,4 °dH (0 - 1,5 mmol/l)	Zacht	Zacht 1
8,4 - 14 °dH (1,5 - 2,5 mmol/l)	Gemiddeld	Gemiddeld 2
14 - 21 °dH (2,5 - 3,7 mmol/l)	Hard	Hard 3
Meer dan 21 °dH (meer dan 3,7 mmol/l)	Hard	Zeer hard 4

Waterhardheid bepalen

U kunt de waterhardheid met de bijgeleverde teststrip bepalen. Maar u kunt ook contact opnemen met het waterleidingbedrijf.



- Dompel de teststrip ca. 1 seconde in het water en schud daarna het overtollige water van de strip. Na ongeveer 1 minuut kunt u het resultaat aflezen.

U kunt nu de hardheidsgraad op het apparaat instellen.

Waterhardheid instellen

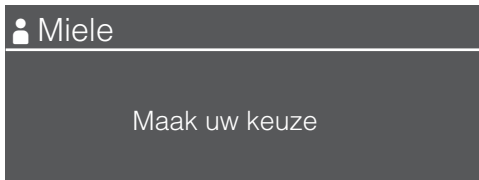
- Druk op .
- Druk op de pijltoetsen totdat "Waterhardheid" gemarkeerd is. Bevestig uw keuze met de OK-toets.
- Druk op de pijltoetsen totdat de gewenste stand gemarkeerd is. Bevestig uw keuze met de OK-toets.

De instelling wordt opgeslagen.


Bediening

U bedient het apparaat door de sensor-toetsen aan te tippen.

U bevindt zich in het drankenmenu, als de volgende melding in het display verschijnt:



Om een drank te bereiden, drukt u op een van de koffietoetsen.

Meer dranken vindt u in het menu "Meer programma's" .

Een menu oproepen en binnen een menu navigeren

Om een menu op te roepen, tipt u de betreffende toets aan. In het bijbehorende menu kunt u acties starten of instellingen wijzigen.



Een balkje rechts in het display geeft aan dat meer opties of meer tekst volgen. Met de pijltoetsen kunt u de opties of de tekst laten weergeven.

U ziet aan het vinkje ✓, welke instelling op dit moment gekozen is.

Als u een optie wilt kiezen, drukt u op de pijltoets ∨ of ∧, totdat de gewenste optie gemarkeerd is.

Druk op de OK-toets om uw keuze te bevestigen.

Menu verlaten of actie afbreken

Om het actuele menu te verlaten, drukt u op ↵.

Wanneer u enige tijd geen toets bedient, springt de koffieautomaat terug naar het drankenmenu.

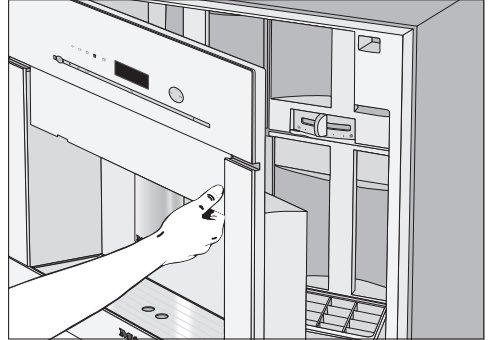
Waterreservoir vullen

⚠ In het water kan kiemvorming optreden.
Vervang het water daarom **dage-lijks**.

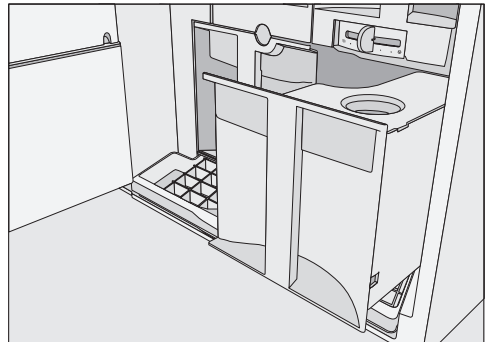
Vul het waterreservoir uitsluitend met vers, koud drinkwater.

Warm of heet water c.q. andere vloeistoffen kunnen beschadiging van het apparaat tot gevolg hebben.

Gebruik **geen mineraalwater**. Door mineraalwater verkalkt het apparaat te veel, waardoor het beschadigd kan raken.



- Open de deur.



- Trek het waterreservoir er naar voren toe uit.
- Verwijder het deksel en vul het reservoir tot aan de markering "max." met koud, vers drinkwater.
- Schuif het reservoir in het apparaat. Het reservoir moet vastklikken.

Controleer of het plateau onder het waterreservoir verontreinigd is, als het reservoir iets uitsteekt of verhoogd staat. Het uitstroomventiel kan anders gaan lekken. Reinig zo nodig het plateau.

Bonenreservoir vullen

Voor uw koffie of espresso gebruikt de automaat hele, gebrande koffiebonen die voor elk kopje vers worden gemalen. Vul het bonenreservoir daarvoor met koffiebonen.

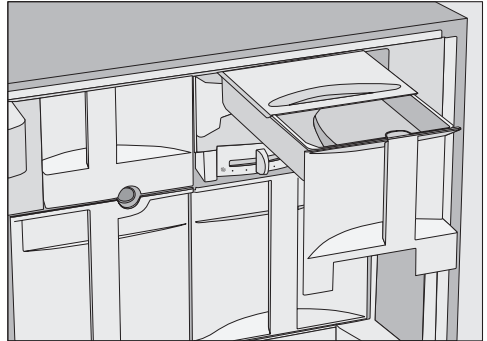
U kunt ook koffie of espresso met reeds gemalen koffie bereiden (zie "Koffie dranken van gemalen koffie").

Let op!

Vul het bonenreservoir uitsluitend met gebrande koffiebonen voor espresso of koffie.

Doe geen gemalen koffie in het reservoir, anders kan de koffiemolen beschadigd raken!

Let op! Doe geen koffiebonen die met suiker, karamel en dergelijke behandeld zijn of suikerhoudende vloeistoffen in het apparaat. Suiker kan het apparaat onherstelbaar beschadigen!



- Trek het bonenreservoir uit de automaat.
- Schuif het deksel naar achteren en vul het bonenreservoir met koffiebonen
- Schuif het deksel weer naar voren.
- Schuif het bonenreservoir helemaal in het apparaat en sluit de deur.

Koffieautomaat in- en uitschakelen

Inschakelen

Als u het apparaat inschakelt, wordt het apparaat opgewarmd en worden de leidingen doorgespoeld. Daarbij worden de leidingen gereinigd en voorverwarmd.

Het systeem wordt niet doorgespoeld als de bedrijfstemperatuur van de koffieautomaat nog hoger is dan 60 °C.

- Tip de Aan/Uit-toets  aan.

Tip: Als het spoelwater niet in de opvangschaal mag lopen, moet u een geschikt bakje (bijvoorbeeld het kleine onderhoudsreservoir) onder de koffie-uitloop zetten.

In het display verschijnt eerst "Opwarmfase". Na het opwarmen spoelt het apparaat de leidingen door. Uit de koffie-uitloop stroomt heet water.

U kunt nu dranken bereiden.

Uitschakelen

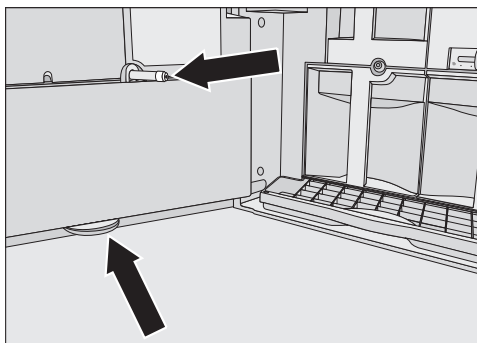
- Tip de Aan/Uit-toets  aan.

Als u al koffie heeft bereid, worden de koffieleidingen altijd eerst doorgespoeld, voordat het apparaat wordt uitschakeld.

Bij langdurige afwezigheid

Als u het apparaat lange tijd niet zult gebruiken, gaat u als volgt te werk:

- Leeg de opvangschaal, het afvalbakje en het waterreservoir.

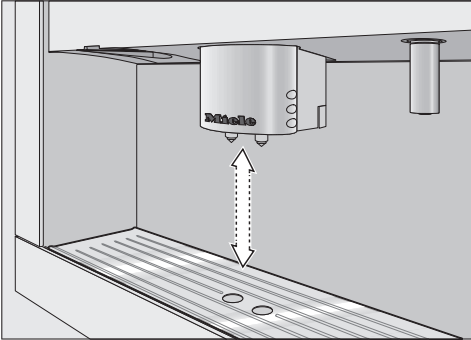


- Reinig alle onderdelen van het apparaat grondig. Ook het filtersysteem, het verbindingstuk naar de koffie-uitloop en de opvangschaal voor druppels in de deur.
- Schakel het apparaat uit.

Trek de stekker uit de contactdoos als u de deur langdurig open laat. U bespaart zo energie.

Koffie-uitloop aan de grootte van de kopjes aanpassen

U kunt de hoogte van de koffie-uitloop aanpassen aan de hoogte van het kopje (of het glas). De koffie en de espresso koelen dan niet zo snel af en de crema blijft beter behouden.

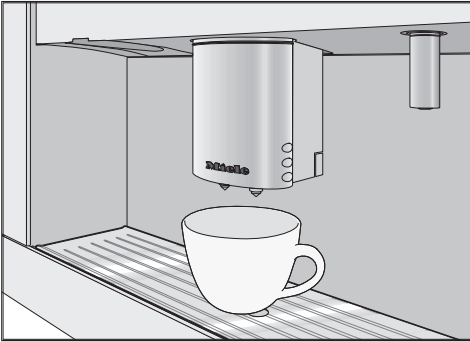


- Trek de koffie-uitloop omlaag tot aan de rand van het kopje.

of:

- Schuif de koffie-uitloop omhoog tot dat het kopje eronder past.

Espresso, koffie of caffè lungo bereiden



- Zet een kopje onder de koffie-uitloop.
- Druk op de sensortoets van de gewenste drank:

- ☐ Espresso
- ☐ Koffie
- ☐ Onder "Meer programma's": Caffè lungo

Uit de koffie-uitloop stroomt de drank in het kopje.

Gooi bij de eerste ingebruikneming de eerste twee kopjes koffie weg. Eventuele koffieresten van de controle in de fabriek worden zo verwijderd.

Twee kopjes bereiden

U kunt ook een dubbele hoeveelheid espresso of koffie laten maken, voor één grote kop of voor twee kopjes.

Om twee kopjes tegelijk te bereiden,



- zet u een kopje onder elk van de schenkuitjes van de koffie-uitloop.
- Druk op ☐.

De toets ☐ licht op.

- Druk op de sensortoets van de gewenste drank.

Uit de koffie-uitloop stroomt de gewenste drank.

Tip: Als u enige tijd geen koffietoetsen heeft bediend, wordt de instelling "Dubbele bereiding" ☐ gereset.

Dranken bereiden

Bereiding afbreken

U kunt de bereiding afbreken zolang in het display "Stop" staat.


- Druk op de OK-toets.

De automaat breekt de bereiding af.

Als u bij de bereiding van twee kopjes één keer op de OK-toets drukt, wordt alleen de bereiding van het eerste kopje afgebroken.
Als u de bereiding helemaal wilt afbreken, moet u de OK-toets langer ingedrukt houden.

Meerdere kopjes koffie meteen na elkaar bereiden (Koffiekan)

U kunt met de functie "Koffiekan" automatisch meerdere kopjes koffie na elkaar bereiden (max. 1 l), bijvoorbeeld om een koffiekan te vullen. U kunt zo maximaal acht kopjes bereiden.

- Zet een geschikte kan onder de koffie-uitloop.
- Druk op .
- Druk op de pijltoetsen totdat "Koffiekan" gemarkeerd is. Bevestig uw keuze met de OK-toets.
- Druk op de pijltoetsen totdat het gewenste aantal kopjes gemarkeerd is (3-8). Bevestig uw keuze met de OK-toets.
- Volg de aanwijzingen op het display.

Voor elk kopje worden de bonen afzonderlijk gemalen en wordt de koffie gezet. Op het display wordt het verloop weergegeven.

U kunt de bereiding op elk moment afbreken:

- Druk op de OK-toets of op .

U kunt de functie "Koffiekan" twee keer achter elkaar gebruiken. Daarna moet de koffieautomaat minimaal één uur afkoelen, om te voorkomen dat het apparaat beschadigd raakt.

Koffiedranken van gemalen koffie

Voor het bereiden van espresso of koffie met reeds gemalen koffie, doseert u de hoeveelheid voor één kopje in de koffietrechter.

Zo kunt u bijvoorbeeld een kopje cafeïnevrije koffie bereiden, terwijl in het bonenreservoir alleen maar cafeïnehoudende bonen zitten.

Als u gemalen koffie in de koffietrechter doet, wordt dit automatisch door de koffieautomaat herkend.

Met gemalen koffie kunt u altijd maar **een** kopje koffie of espresso tegelijk bereiden.

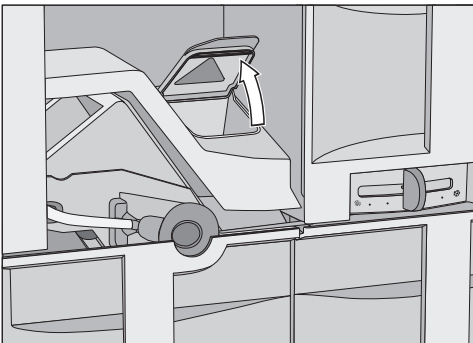
Gemalen koffie doseren

Gebruik de bijgeleverde schep voor de juiste dosering van de gemalen koffie.

Doe niet meer dan één afgestreken schep koffie in de trechter. Als u te veel koffie doseert, kan het filtersysteem de hoeveelheid niet samenpersen.

De automaat gebruikt alle gemalen koffie voor de volgende bereiding.

- Open de deur.
- Verwijder de afdekking van de koffietrechter en open het deksel van de koffietrechter.



- Doseer een afgestreken schep koffie in de trechter.
- Sluit de koffietrechter en schuif de afdekking van de koffietrechter weer in het apparaat. Sluit de deur.

In het display verschijnt "Gemalen koffie bereiden?".

Koffiedranken van gemalen koffie

Als u een drank van gemalen koffie wilt bereiden:

- Druk op de pijltoetsen totdat "Ja" gemarkeerd is. Bevestig uw keuze met de OK-toets.

U kunt nu kiezen welke koffiedrank het apparaat moet bereiden.

- Zet een kopje onder de koffie-uitloop.
- Druk op de toets van de gewenste drank.

De gewenste drank wordt bereid.

Als u **geen** drank van gemalen koffie wilt bereiden:

- Druk op de pijltoetsen totdat "Nee" gemarkeerd is. Bevestig uw keuze met de OK-toets.

De gemalen koffie wordt in het afvalbakje gegooid.

Als u binnen ca. 15 seconden geen keuze maakt, wordt de gemalen koffie in het afvalbakje gegooid.

Dranken bereiden

Dranken met melk

U kunt diverse koffiespecialiteiten met melk bereiden, maar ook **hete melk** en **melkschuim**.

De volgende koffiespecialiteiten zijn mogelijk:

Cappuccino bestaat voor ca. twee derde uit melkschuim en voor een derde uit espresso.

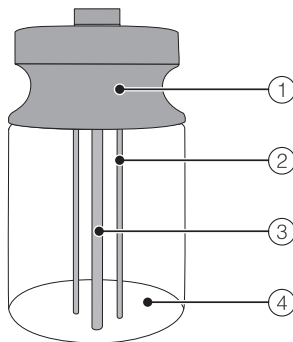
Latte macchiato bestaat voor telkens een derde uit melk, melkschuim en espresso.

Caffè latte bestaat uit hete melk en koffie.

Informatie over de melkkan

De melk blijft **niet** koel in de melkkan. Zet de kan daarom in de koelkast als u enige tijd geen melk gaat bereiden. Alleen met koude melk (onder 13 °C) krijgt u mooi melkschuim.

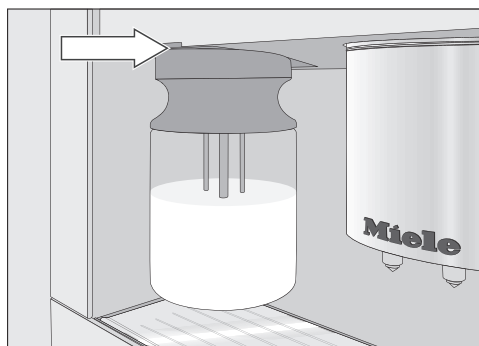
Gebruik uitsluitend melk zonder toevoegingen. De veelal suikerhoudende toevoegingen leiden tot verstoppingen in de melkvoerende delen.



- ① Deksel
- ② Sensorstaafje
- ③ Aanzuigbuis
- ④ Glazen kan

- Vul de melkkan tot max. 2 cm onder de rand met melk. Draai het deksel op de kan.




Zorg dat de opening en de hals van de kan schoon blijven (zowel bij het vullen als bij het transporteren van de kan). Verontreinigingen kunnen storingen veroorzaken.



- Schuif de melkkan van voren in de koffieautomaat.


Dranken met melk bereiden

- Zet een geschikt kopje (glas) onder de koffie-uitloop.
- Druk op de sensortoets van de gewenste drank:

-  Cappuccino
-  Latte macchiato
-  Onder "Meer programma's":
Caffè latte, hete melk, melk-
schuim

De gekozen drank wordt bereid.

Heet water bereiden

 U kunt zich branden aan de
heetwatertap! Het uitstromende wa-
ter is heet.

Het water is niet kokend heet en
daarom niet geschikt voor de berei-
ding van thee.

- Zet een geschikt kopje onder de
heetwatertap.
- Druk op .
- Druk op de pijltoetsen totdat "Heet
water" gemarkeerd is. Bevestig uw
keuze met de OK-toets.

Er stroomt nu heet water in het kopje
onder de heetwatertap.


Om de bereiding af te breken,

- drukt u op de OK-toets.

De automaat breekt de bereiding af.

Dranken van een individueel profiel bereiden

Als u al een eigen profiel heeft samen-
gesteld, kies dan eerst uw profiel, voor-
dat u een drank bereidt.

- Druk op .
- Druk op "Profiel kiezen".
- Druk op de pijltoetsen totdat het ge-
wenste profiel gemarkeerd is. Beves-
tig uw keuze met de OK-toets.

Om aan te geven dat een profiel is ge-
kozen, verschijnt in het display de
naam van het profiel.

U kunt nu de door u gewenste drank
bereiden.

Na de bereiding


Als u een drank met melk heeft bereid,
verschijnt na enige tijd "Spoelen
starten" in het display.

- Druk op de OK-toets.

De melkleiding wordt gespoeld.

Ook als u de melding **niet** met "OK"
bevestigt, spoelt de automaat na eni-
ge tijd automatisch de melkleiding
door.

Optimaal genieten van uw koffie

U kunt de koffieautomaat volledig aan de door u gebruikte koffiesoort aanpassen. U kunt in het menu "Parameters"  de koffiehoeveelheid en de bereidings-temperatuur instellen, alsmede de optie "Bevochtigen" kiezen.

U kunt dat voor iedere koffiedrank afzonderlijk doen.

U kunt ook de koffiemolen (het maalwerk) aan de gebruikte koffiesoort aanpassen. U doet dit door de maling in te stellen.

Maling

Als het poeder de juiste maling heeft, stroomt de koffie of de espresso gelijkmatig in het kopje en ontstaat er een fijne crema.

De ideale crema is hazelootbruin van kleur.

Aan de volgende kenmerken ziet u of u de maling anders moet instellen.

De maling is **te grof** als

- de espresso of de koffie heel snel in het kopje loopt.
- de crema erg licht van kleur en onbestendig is.

Stel een fijnere maling in.

De maling is **te fijn** als

- de espresso of de koffie slechts druppelsgewijs in het kopje loopt.
- de crema donkerbruin is.

Stel een grovere maling in.

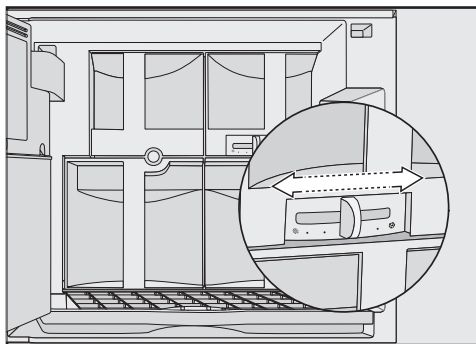
Houd rekening met het volgende om te voorkomen dat de koffiemolen be-

schadigd raakt:

Wijzig de maling per keer met maximaal 1 stap.

Laat de automaat opnieuw bonen malen, voordat u de maling nog een stap wijzigt.

- Open de deur.



- Duw de schuifknop in het apparaat maximaal één stand naar links (fijnere maling) of rechts (grovere maling).

- Sluit de deur van het apparaat.

- Bereid een koffiedrank.

Daarna kunt u de instelling van de maling opnieuw veranderen.

De gewijzigde maling zal pas bij het tweede kopje te merken zijn.

Parameters van een drank weergeven en wijzigen

- Druk op \emptyset .

De toets \emptyset licht op.

- Druk op de pijltoetsen totdat de gewenste drank gemarkeerd is. Bevestig uw keuze met de OK-toets.

De actuele instellingen voor de koffiehoeveelheid, de bereidingstemperatuur en het bevochtigen worden voor deze drank getoond.

Koffiesterkte/koffiehoeveelheid

De automaat kan 6-14 g koffie per kopje malen en bereiden. Hoe meer koffie u gebruikt, des te sterker wordt de koffie of espresso.

Aan de volgende kenmerken ziet u of u de koffiehoeveelheid moet wijzigen:

De koffiehoeveelheid is **te klein** als

- de espresso of de koffie heel snel in het kopje loopt.
- de crema erg licht van kleur en onbestendig is.
- de espresso of koffie slap smaakt.

Ver groot de koffiehoeveelheid.

De koffiehoeveelheid is **te groot** als

- de espresso of de koffie slechts druppelsgewijs in het kopje loopt.
- de crema donkerbruin is.
- de espresso of koffie bitter smaakt.

Verlaag de koffiehoeveelheid.

- Druk op de pijltoetsen totdat "Koffiehoeveelheid" gemarkeerd is. Bevestig uw keuze met de OK-toets.
- Druk op de pijltoetsen om de koffiehoeveelheid aan te passen. Bevestig uw keuze met de OK-toets.

De instelling wordt opgeslagen.

Bereidingstemperatuur

De juiste bereidingstemperatuur is afhankelijk

- van de gebruikte koffiesoort.
- van de vraag of u espresso of koffie bereidt.
- van de luchtdruk op de plaats van opstelling.

Als de automaat in de bergen wordt opgesteld (boven 2000 meter), moet u de bereidingstemperatuur verlagen. Bij een lagere luchtdruk kookt het water namelijk al bij een lagere temperatuur.

U kunt uit vijf temperaturen kiezen.

Tip: Sommige koffiesoorten houden niet van hoge temperaturen. Deze kunnen van invloed zijn op de crema-vorming en de smaak.

Optimaal genieten van uw koffie

- Druk op de pijltoetsen totdat "Bereidingstemperatuur" gemarkeerd is. Bevestig uw keuze met de OK-toets.

U ziet aan het vinkje ✓, welke bereidingstemperatuur op dit moment gekozen is.

- Druk op de pijltoetsen totdat de gewenste temperatuur gemarkeerd is. Bevestig uw keuze met de OK-toets.

De instelling wordt opgeslagen.

Bevochtigingsfunctie

Is de bevochtigingsfunctie ingeschakeld, dan wordt het koffiepoeder na het malen eerst met een kleine hoeveelheid heet water bevochtigd. Na korte tijd wordt de resterende waterhoeveelheid door het vochtige koffiepoeder geperst. Het aroma van de koffie komt zo nog beter tot zijn recht.

U kunt kiezen uit kort of lang bevochtigen. Maar u kunt de functie "Bevochtigen" ook uitzetten.

Af fabriek is de functie "Bevochtigen" uitgeschakeld.

- Druk op de pijltoetsen totdat "Bevochtigen" gemarkeerd is. Bevestig uw keuze met de OK-toets.

U ziet aan het vinkje ✓, welke instelling op dit moment gekozen is.

- Druk op de pijltoetsen totdat de gewenste instelling gemarkeerd is. Bevestig uw keuze met de OK-toets.

De instelling wordt opgeslagen.


De smaak van de **koffiedrank** hangt niet alleen van de koffiesoort af, maar ook van de gebruikte waterhoeveelheid. U kunt de waterhoeveelheid aanpassen aan de inhoud van uw kopjes en aan de gebruikte koffiesoort.

Voor koffiespecialiteiten met melk kunt u naast de espresso- en koffiehoeveelheid ook het melk- en melkschuimaandeel aan uw wensen aanpassen. Ook de hoeveelheden voor hete melk en melkschuim kunt u vastleggen.

Voor elke drank kunt u de maximale hoeveelheid programmeren. Als de maximale hoeveelheid is bereikt, stopt de bereiding. Voor de betreffende drank wordt dan de maximale hoeveelheid opgeslagen.

De gewijzigde hoeveelheid wordt altijd in het actuele profiel opgeslagen. De naam van het actuele profiel staat links boven in het display.

U kunt op twee manieren de programmering van de hoeveelheden oproepen:

- Met de koffietoetsen als u een koffiedrank bereidt of
- door de functie "Hoeveelheid" op te roepen in het menu "Parameters" .

Tip: U kunt de programmering afbreken zolang in het display "Stop" staat.

Als het waterreservoir tijdens de bereiding leegraakt, breekt de automaat de hoeveelheidsprogrammering af. De hoeveelheid van dat moment wordt **niet** opgeslagen.

Hoeveelheid wijzigen tijdens de bereiding van een drank

Hoeveelheid aanpassen voor "Espresso ☐", "Koffie ☐" en "Caffè lungo ☐"

- Plaats het gewenste kopje onder de koffie-uitloop.
- Druk zo lang op ☐, ☐ of ☐ totdat in het display "Wijzigen" verschijnt.



De drank wordt bereid en in het display verschijnt "Opslaan".

- Druk op de OK-toets als het kopje vol genoeg is.

Vanaf nu wordt van deze drank de ingestelde hoeveelheid bereid.

Hoeveelheid wijzigen

Hoeveelheid voor cappuccino en latte macchiato aanpassen

- Zet een geschikt kopje (glas) onder de koffie-uitloop.
- Druk zo lang op  of  totdat in het display "Hoeveelheid" verschijnt.

In het display verschijnen nu de bestanddelen van de drank waarvan u de hoeveelheden kunt instellen.

Cappuccino: melkschuim, espresso

Latte macchiato: hete melk, melkschuim, espresso

- Kies met de pijltoetsen alle bestanddelen waarvoor u de hoeveelheden wilt veranderen. Bevestig deze afzonderlijk met de OK-toets.

U ziet aan het vinkje ✓ achter het bestanddeel dat hiervoor de hoeveelheid moet worden aangepast.

- Druk op de pijltoetsen totdat "Starten" gemarkeerd is. Bevestig uw keuze met de OK-toets.

De automaat begint met de bereiding. U kunt nu voor elk geselecteerd bestanddeel de hoeveelheid vastleggen, zodra in het display "Opslaan" verschijnt.

- Druk op de OK-toets als de betreffende hoeveelheid voldoende is.
- Sla de hoeveelheden voor de geselecteerde bestanddelen op.

Vanaf nu wordt deze drank met deze instellingen bereid.

Hoeveelheden voor caffè latte, hete melk en melkschuim aanpassen

- Zet een geschikt kopje (glas) onder de koffie-uitloop.

- Druk op .


- Druk op de pijltoetsen totdat de gewenste drank gemarkeerd is.

- Druk op de pijltoetsen totdat "Hoeveelheid" gemarkeerd is. Bevestig uw keuze met de OK-toets.

Voor **caffè latte** kunt u nu de hoeveelheden voor de bestanddelen (hete melk en koffie) wijzigen, zoals beschreven onder "Hoeveelheid voor cappuccino en latte macchiato aanpassen".

Voor **melkschuim** en **hete melk** gaat u te werk, zoals beschreven onder "Hoeveelheid aanpassen voor "Espresso ☐", "Koffie ☐" en "Caffè lungo ☐".

"Hoeveelheid" oproepen in het menu "Parameters"

- Druk op .
- Druk op de pijltoetsen totdat de gewenste drank gemarkeerd is. Bevestig uw keuze met de OK-toets.
- Druk op de pijltoetsen totdat "Hoeveelheid" gemarkeerd is. Bevestig uw keuze met de OK-toets.

Vanaf nu is de werkwijze gelijk aan het programmeren van de hoeveelheid tijdens de bereiding van een drank.

Hoeveelheid voor verschillende profielen wijzigen

U kunt voor elk profiel de hoeveelheden van de afzonderlijke dranken aanpassen.

- Druk op .
- Kies het gewenste profiel.

De naam van het actuele profiel verschijnt links boven in het display.

U kunt nu, zoals hiervoor beschreven, de functie "Hoeveelheid" oproepen in het menu "Parameters" of de instelling tijdens de bereiding wijzigen.

Profielen aanleggen

Als u het apparaat samen met anderen gebruikt en iedereen heeft een eigen smaak en eigen voorkeuren, dan kunt u individuele profielen invoeren, waarbij u voor elke drank individuele hoeveelheden kunt instellen (zie "Hoeveelheid wijzigen").

De naam van het actuele profiel verschijnt links boven in het display.

Profielen oproepen


- Druk op .

De toets  licht op.

U kunt nu een profiel samenstellen.

Als u naast het Miele-standaardprofiel zelf al een profiel heeft aangelegd, heeft u ook de volgende mogelijkheden:

- **Profiel kiezen:** Met deze functie kunt u kiezen uit de profielen die al in het apparaat staan.
- **Naam wijzigen,** als u de naam van een profiel wilt veranderen.
- **Profiel wissen,** als u een profiel wilt wissen.
- **Profiel wisselen:** Met deze functie kunt u instellen of de koffieautomaat automatisch moet terugschakelen naar het Miele-standaardprofiel of dat het apparaat bij het laatst gekozen profiel blijft.

Tip: Als u op de toets  of  drukt, gaat u terug naar het hoofdmenu.

Profiel samenstellen


- Druk op de pijltoetsen totdat "Profiel samenstellen" gemarkeerd is. Bevestig uw keuze met de OK-toets.

In het display verschijnen letters die u met de pijltoetsen kunt kiezen. Ook cijfers, hoofdletters en kleine letters kunt u met de pijltoetsen kiezen.

- Druk op de pijltoetsen om het gewenste teken te kiezen. Bevestig uw keuze met de OK-toets.

Het teken verschijnt in de regel erboven.

- Herhaal deze stappen totdat de gewenste naam in de displayregel erboven staat.

Tip: Met de toets  kunt u het laatst ingevoerde teken wissen.

Als u klaar bent met het invoeren van de tekens en de naam wilt **opslaan**,

- gaat u met de pijltoetsen naar het vinkje  en drukt u op de OK-toets.

Als u de invoer **niet wilt opslaan**,

- drukt u zo lang op  totdat alle tekens gewist zijn en de elektronica terugspringt naar het vorige menu.

Tip: Het laatst gekozen profiel is als actueel profiel geselecteerd.

Profiel kiezen

Deze keuzemogelijkheid is alleen beschikbaar als u naast het Miele-standaardprofiel al een eigen profiel heeft aangelegd.

- Druk op de pijltoetsen totdat "Profiel kiezen" gemarkeerd is. Bevestig uw keuze met de OK-toets.
- Kies met de pijltoetsen het gewenste profiel en druk op de OK-toets.

De naam van het actuele profiel verschijnt links boven in het display.

Naam wijzigen

Deze keuzemogelijkheid is alleen beschikbaar als u naast het Miele-standaardprofiel al een eigen profiel heeft aangelegd.

- Druk op de pijltoetsen totdat "Naam wijzigen" gemarkeerd is. Bevestig uw keuze met de OK-toets.

Ga verder te werk zoals beschreven onder "Profiel samenstellen":

- Kies voor het wissen van een teken ↵.
- Om een nieuw teken in te voeren, kiest u het gewenste teken en bevestigt u uw keuze met OK.
- Om de gewijzigde naam op te slaan, kiest u ✓ en drukt u op de OK-toets.

Profiel wissen

Deze keuzemogelijkheid is alleen beschikbaar als u naast het Miele-standaardprofiel al een eigen profiel heeft aangelegd.

- Druk op de pijltoetsen totdat "Profiel wissen" gemarkeerd is. Bevestig uw keuze met de OK-toets.
- Kies met de pijltoetsen het te wissen profiel.
- Druk op de OK-toets.

Achter het profiel verschijnt een vinkje ✓ en na korte tijd wordt het profiel gewist.

Profielen aanleggen

Profiel wisselen

U kunt het apparaat zo instellen dat het na elke bereiding automatisch weer terugschakelt naar het Miele-standaardprofiel of dat het bij het laatst gekozen profiel blijft.

- Druk op de pijltoetsen totdat "Profiel wisselen" gemarkeerd is. Bevestig uw keuze met de OK-toets.

U heeft nu de volgende mogelijkheden:

- **Handmatig:** Het profiel blijft actief, totdat u een ander profiel kiest.
 - **Na elke bereiding:** Na elke bereiding wisselt het apparaat automatisch naar het Miele-standaardprofiel.
 - **Na elk inschakelen:** Telkens als u het apparaat inschakelt, wordt automatisch het Miele-standaardprofiel gekozen, ongeacht welk profiel voor het laatste uitschakelen ingesteld was.
- Druk op de pijltoetsen totdat de gewenste optie gemarkeerd is. Bevestig uw keuze met de OK-toets.

Via het menu "Instellingen" kunt u de automaat aan uw eigen wensen aanpassen.

Menu "Instellingen" oproepen

- Druk op '≡.

U kunt nu de instellingen controleren of wijzigen.

Aan het vinkje ✓ achter een instelling ziet u welke instelling op dit moment actief is.

Als u op ↵ drukt, gaat u terug naar het eerstvolgende hogere menu.
Als u op '≡ drukt, gaat u terug naar "Maak uw keuze".

Tip: Als u de dagtijdweergave heeft ingeschakeld of de "Nachtschakeling" heeft ingesteld, kunt u instellingen wijzigen, zonder de koffieautomaat in te schakelen.

Druk op '≡.

Instellingen wijzigen en opslaan

- Druk op '≡.
- Selecteer met de pijltoetsen de betreffende instelling en druk op de OK-toets.
- Druk op de pijltoetsen totdat de gewenste optie gemarkeerd is.
- Druk op de OK-toets.

De instelling wordt opgeslagen.

Instellingen

Overzicht van de mogelijke instellingen

De fabrieksinstelling van het betreffende menupunt is **vet** weergegeven.

Menupunt	Mogelijke instellingen
Taal	Duits , Nederlands, andere talen Land
Dagtijd	Weergave Uit / Aan / Nachtschakeling Tijdformaat 12 uur / 24 uur Instellen
Datum	Instellen
Timer	Timer 1 Instellen Inschakelen om / Uitschakelen na (1:00) / Uitschakelen om Toewijzing weekdays Maandag / Dinsdag / Woensdag / Donderdag / Vrijdag / Zaterdag / Zondag / Overnemen Activeren Inschakelen om (Ja / Nee) / Uitschakelen om (Ja / Nee) Timer 2 Instellen Inschakelen om / Uitschakelen om Toewijzing weekdays Maandag / Dinsdag / Woensdag / Donderdag / Vrijdag / Zaterdag / Zondag / Overnemen Activeren Inschakelen om (Ja / Nee) / Uitschakelen om (Ja / Nee)
Eco-stand	Eco-stand (Aan / Uit)
Verlichting	Lichtsterkte Uitschakelen na
Info	Bereidingen Bereidingen totaal / Espresso / Koffie / Caffè lungo / Cappuccino / Latte macchiato / Caffè latte / Melkschuim / Hete melk / Heet water Aantal bereidingen tot ontkalken
Vergrendeling	Aan / Uit
Waterhardheid	Zacht 1 Gemiddeld 2 Hard 3 Zeer hard 4
Lichtsterkte display	Lichtsterkte instellen
Volume	Geluidssignalen Toetssignaal

Instellingen

Menupunt	Mogelijke instellingen
Handelaar	Demo-functie (Aan / Uit)
Fabrieksinstellingen	Niet resetten Resetten

Instellingen

Taal

Voor de teksten in het display kunt u uw eigen taal en land kiezen.

Tip: Als u per ongeluk een verkeerde taal kiest, kunt u het menupunt "Taal" gemakkelijk terugvinden met behulp van het vlaggetje .

Dagtijd

U kunt de weergave van de dagtijd, het tijdformaat en de dagtijd instellen.

Weergave (dagtijdweergave)

U kunt uit de volgende mogelijkheden kiezen:

- **Aan:** De dagtijd wordt weergegeven als het apparaat uitgeschakeld wordt.
- **Uit:** De dagtijd wordt niet weergegeven als het apparaat uitgeschakeld wordt.
- **Nachtschakeling:** De dagtijd wordt alleen overdag weergegeven.

Afhankelijk van uw keuze verbruikt uw apparaat meer of minder energie. In het display verschijnt een betreffende melding.

Tijdformaat

U kunt kiezen uit:

- 24-uurs-weergave (24 uur)
- 12-uurs-weergave (12 uur)

Instellen

Met de pijltoetsen stelt u de uren en de minuten in.

Datum

Met de pijltoetsen stelt u het jaar, de maand en de dag in.

Timer

Het apparaat heeft twee timers die u als volgt kunt gebruiken:

Om de automaat

- op een bepaalde tijd in te schakelen, bijvoorbeeld voor het ontbijt ("Inschakelen om").
- op een bepaalde tijd uit te schakelen ("Uitschakelen om").
- na een bepaalde tijd uit te schakelen, als geen toets is ingedrukt of geen drank is bereid ("Uitschakelen na"; alleen bij "Timer 1").

De timerfuncties kunt u aan afzonderlijke weekdays toewijzen.

Voor "Inschakelen om" en "Uitschakelen om" moet de timer zijn **geactiveerd** en moet er **minstens** een weekday zijn toegewezen.

Timer kiezen

U kunt kiezen uit:

- Timer 1:
"Inschakelen om", "Uitschakelen om",
"Uitschakelen na".
- Timer 2:
"Inschakelen om", "Uitschakelen om".

Inschakelen om

Als de vergrendeling actief is, wordt de koffieautomaat **niet** op het ingestelde tijdstip ingeschakeld.

Met de pijltoetsen stelt u de uren en de minuten in.

Als het apparaat **3 keer** wordt ingeschakeld (via de timerfunctie "Inschakelen om"), maar u gebruikt het niet, dan wordt het apparaat daarna niet meer automatisch ingeschakeld. Zo wordt voorkomen dat het apparaat elke dag wordt ingeschakeld, terwijl u niet aanwezig bent (bijvoorbeeld in de vakantie).

De geprogrammeerde tijden blijven wel in het geheugen staan en worden weer geactiveerd, zodra u het apparaat handmatig inschakelt.

Uitschakelen om

Met de pijltoetsen stelt u de uren en de minuten in.

Na langdurige afwezigheid worden de opgeslagen tijden weer geactiveerd, zodra u het apparaat handmatig inschakelt (zie "Inschakelen om").

Uitschakelen na

De timerfunctie "Uitschakelen na" is alleen voor "Timer 1" beschikbaar.

Als geen toets wordt bediend c.q. geen drank wordt bereid, wordt de automaat na 30 minuten uitgeschakeld. Zo bespaart u energie.

U kunt deze standaardinstelling met de pijltoetsen wijzigen en een tijd instellen tussen 15 minuten en 9 uur.

Weekdagen toewijzen ("Toewijzing weekdagen")

Kies de gewenste weekdag. De gekozen weekdag is met gemarkeerd.

Als alle gewenste dagen gemarkeerd zijn:

- Druk zo vaak op de pijltoets \vee totdat "Overnemen" gemarkeerd is.
Druk op de OK-toets.

Instellingen

Timer activeren en deactiveren

Als de timer voor "Inschakelen om" geactiveerd is, verschijnt 23:59 uur eerder het symbool ⊕ in het display en de gewenste inschakeltijd, voor zover voor de dagtijdweergave "Aan" of "Nachtschakeling" is gekozen.

Als de vergrendeling geactiveerd is, kan de timerfunctie "Inschakelen om" niet worden gekozen.

Kies de gewenste timerfunctie. De gekozen functie is met gemarkeerd.

- Druk zo vaak op de pijltoets ∨ totdat "Overnemen" gemarkeerd is.
Druk op de OK-toets.

Eco-stand

De "Eco-stand" is een energiebesparende functie. Pas wanneer u een drank of stoom voor hete melk of melkschuim gaat bereiden, wordt het stoomsysteem opgewarmd.

Als u de "Eco-stand" uitschakelt, kunt u melkschuim en hete melk, alsmede koffie en espresso meteen na elkaar bereiden. Het stoomsysteem blijft dan op temperatuur. Bij deze instelling is het energieverbruik aanzienlijk hoger.

De koffieautomaat attendeert u op het gewijzigde energieverbruik.

Verlichting

U heeft de volgende mogelijkheden:

- U kunt de lichtsterkte instellen voor als het apparaat ingeschakeld is.
- U kunt de lichtsterkte instellen voor als het apparaat uitgeschakeld is.
- U kunt aangeven, wanneer de verlichting moet uitgaan ("Uitschakelen na").

Lichtsterkte instellen

Kies eerst:

- Apparaat ingeschakeld
- Apparaat uitgeschakeld

Met de pijltoetsen wijzigt u de lichtsterkte.

Om de verlichting uit te schakelen, gaat u als volgt te werk:

- Druk op de pijltoets ∨ totdat geen enkel segment meer gevuld is en "Uitgeschakeld" verschijnt.

Uitschakeltijd verlichting instellen (Uitschakelen na)

U kunt instellen, hoe lang de automaat na het uitschakelen verlicht moet blijven.

Als de automaat is ingeschakeld, wordt het apparaat na de laatste bediening nog 10 minuten verlicht. Deze tijd kunt u niet veranderen.

Met de pijltoetsen stelt u de uren en de minuten in.

Info (informatie weergeven)

Via het menupunt "Info" kunt u het aantal bereidingen van de afzonderlijke dranken laten weergeven.

Ook kunt u zien of u tot het volgende ontkalken nog meer dan 50 dranken kunt bereiden ("Aantal bereidingen tot ontkalken").

Om terug te gaan naar de vorige displayweergave,

- drukt u op de OK-toets.

Apparaat vergrendelen (Vergrendeling)

Met de vergrendelingsfunctie kunt u de automaat tegen ongewenst gebruik beveiligen (kinderen, onbevoegde personen).

Vergrendeling activeren en deactiveren

Als de vergrendeling geactiveerd is, is de timerfunctie "Inschakelen om" uitgeschakeld.

Vergrendeling tijdelijk deactiveren

Zolang in het display de melding "Druk 6 seconden op de OK-toets om te ontgrendelen" te zien is,

- kunt u de vergrendeling deactiveren door 6 seconden op de toets OK te drukken.

Zodra u het apparaat uitschakelt, is het weer vergrendeld.

Waterhardheid

Informatie over de waterhardheid vindt u in het hoofdstuk "Eerste ingebruikneming".

Lichtsterkte display

Met de pijltoetsen wijzigt u de lichtsterkte van het display.

Volume instellen

U kunt het volume van de geluidssignalen en de toetssignalen met de pijltoetsen instellen.

Als u de signalen wilt uitschakelen, gaat u als volgt te werk:

- Druk op de pijltoets  totdat geen enkel segment meer gevuld is en "Uitgeschakeld" verschijnt.

Fabrieksinstellingen

Via "Fabrieksinstellingen" kunt u de instellingen van de automaat weer op de instellingen bij aflevering zetten (resetten).

De fabrieksinstellingen vindt u in het "Overzicht van de mogelijke instellingen".

De volgende instellingen worden **niet** gereset:


- Taal
- Dagtijd
- Aantal bereidingen
- Profielen

Instellingen

Demo-functie (handelaar)

Voor particulier gebruik is deze functie niet relevant.

De automaat kan met de functie "Handelaar" in de handel en in showrooms worden gepresenteerd. Daarbij wordt het apparaat verlicht, maar er kunnen geen dranken worden bereid of acties worden uitgevoerd.

Als u de demo-functie activeert, kunt u de automaat niet met de Aan/Uit-toets  uitschakelen.

Overzicht

 Reinig het apparaat regelmatig om kiemvorming tegen te gaan.

Aanbevolen interval	Wat moet ik reinigen / onderhouden?
Dagelijks (aan het einde van de dag)	Melkkan en deksel
	Waterreservoir
	Afvalbakje
	Opvangschaal en opvangrooster
1 x wekelijks (vaker bij ernstige verontreiniging)	Koffie-uitloop
	Verbindingsstuk naar koffie-uitloop
	Melkventiel met reinigingsborstel
	Binnenkant
	Opvangschaaltje binnenkant deur
	Filtersysteem
	Front (met name meteen na het ontkalken)
1 x maandelijks	Kapje op verbindingstuk koffie-uitloop invetten
Nadat een melding verschijnt	Melkleiding (met het reinigingsmiddel voor melkleidingen)
	Filtersysteem (met reinigingstabletten)
	Apparaat ontkalken
Indien nodig	Bonenreservoir
	Verstopte melkleiding met reinigingsborstel

Sommige onderdelen van de automaat zijn geschikt voor reiniging in de afwasautomaat. Bij veelvuldig reinigen in de afwasautomaat kunnen deze delen door resten van voedingsmiddelen (zoals tomaten) verkleuren of aangetast worden.

De volgende onderdelen mogen **uitsluitend** handmatig worden gereinigd:

- Afdekking koffie-uitloop
- Deksel melkkan
- Filtersysteem
- Bonenreservoir en deksel bonenreservoir
- Serviceklepje

Reiniging en onderhoud

Verbrandingsgevaar!

Laat het apparaat eerst afkoelen, voordat u het gaat reinigen. Dit geldt met name voor het water in de opvangschaal.

Reinig het apparaat nooit met een stoomreiniger. Het apparaat zou hierdoor beschadigd raken.

Gebruik nooit schoonmaakmiddelen die zand, soda, zuur of chloride bevatten! Deze stoffen tasten het oppervlak aan.

Het is erg belangrijk dat u het apparaat regelmatig schoonmaakt, omdat koffiedik snel schimmelt. Melkresten kunnen bederven en de melkleiding verstopen.

Het kapje van het verbindingsstuk naar de koffie-uitloop is met siliconenvet ingesmeerd. Let op uw kleding als u reservoirs of andere delen uit de binnenruimte verwijdert of terugzet.

Alle oppervlakken zijn krasgevoelig. Bij glazen oppervlakken kunnen krassen ook glasbreuk tot gevolg hebben.

Alle oppervlakken kunnen verkleuren of aangetast worden als deze met ongeschikte reinigingsmiddelen in aanraking komen.

Als er bij het **ontkalken spatten** op het front komen, wis deze dan meteen weg!

Vermijd bij alle fronten

- soda-, ammoniak-, zuur- en chloridehoudende reinigingsmiddelen.
- oplosmiddelhoudende reinigingsmiddelen.
- kalkoplossende reinigingsmiddelen.
- reinigingsmiddelen voor roestvrij staal.
- reinigingsmiddelen voor afwasautomaten.
- ovenreinigers.
- schurende reinigingsmiddelen, zoals schuurpoeder, vloeibaar schuurmiddel en reinigungssteen.
- schurende sponsjes, zoals pannensponsjes of borstels en gebruikte sponsjes die nog resten schuurmiddel bevatten.
- vlekkenponsjes.
- scherpe metalen schrapers.

Apparaat spoelen

Als u een koffiedrank heeft bereid, spoelt de automaat de leidingen ook door als het apparaat wordt uitgeschakeld. Zo worden eventuele koffieresten verwijderd.

U kunt het apparaat ook handmatig doorspoelen.

- Druk op .
- Druk op de pijltoets \wedge totdat "Onderhoud" gemarkeerd is. Bevestig uw keuze met de OK-toets.
- Druk op de pijltoetsen totdat "Apparaat spoelen" gemarkeerd is. Bevestig uw keuze met de OK-toets.

De leidingen worden gespoeld.

Melkleiding

Reinig de melkleidingen zorgvuldig en regelmatig.


Melk bevat van nature kiemen (micro-organismen) die zich bij onvoldoende reiniging vermeerderen. Verontreinigingen in het apparaat kunnen schadelijk zijn voor de gezondheid.

Melkleiding spoelen

De melkleiding kan door melkresten verstopt raken. Als u een drank met melk heeft bereid, spoelt de automaat na enkele minuten de melkleiding door.

U kunt de melkleiding ook handmatig doorspoelen.

Tip: Zet een geschikt bakje onder de koffie-uitloop.

- Druk op .
- Druk op de pijltoets \wedge totdat "Onderhoud" gemarkeerd is. Bevestig uw keuze met de OK-toets.
- Druk op de pijltoetsen totdat "Melkleiding spoelen" gemarkeerd is. Bevestig uw keuze met de OK-toets.

De melkleiding wordt doorgespoeld. Het spoelwater stroomt uit de koffie-uitloop.

Reiniging en onderhoud

Melkleiding met reinigingsmiddel voor melkleidingen reinigen

Reinig de melkleidingen zorgvuldig en regelmatig.

Melk bevat van nature kiemen (micro-organismen) die zich bij onvoldoende reiniging snel vermeerderen. Verontreinigingen in het apparaat kunnen schadelijk zijn voor de gezondheid.

De melkleiding moet ongeveer eens per week worden gereinigd. De koffieautomaat herinnert u hieraan. Drie dagen van tevoren verschijnt de melding "Dagen tot melkleiding reinigen: 3". De automaat toont bij elk inschakelen het resterende aantal dagen tot aan de reiniging.

- Druk op de OK-toets om de melding te bevestigen.

Als het aantal resterende dagen "0" is, verschijnt in het display "Melkleiding reinigen". De bereiding van dranken met melk wordt geblokkeerd.

- Druk op de OK-toets.

U kunt nu alleen espresso, koffie, caffè lungo en heet water bereiden. Drinken met melk kunt u pas weer bereiden als de melkleiding is gereinigd.

Het reinigingsprogramma kan niet worden onderbroken. Het moet volledig worden uitgevoerd.

Om de melkleiding te reinigen:

- Druk op .
- Druk op de pijltoets \wedge totdat "Onderhoud" gemarkeerd is. Bevestig uw keuze met de OK-toets.
- Druk op de pijltoetsen totdat "Melkleiding reinigen" gemarkeerd is. Bevestig uw keuze met de OK-toets.

Het programma wordt gestart en in het display verschijnen diverse meldingen.

- Volg de aanwijzingen.

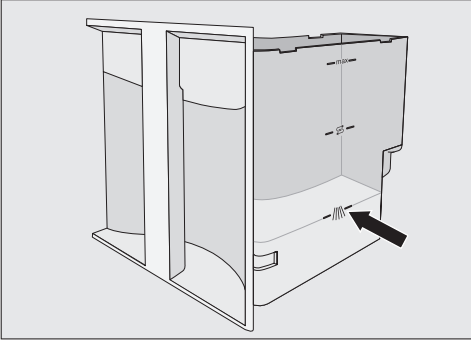
Als in het display de volgende melding verschijnt: "Vul het waterreservoir met reinigingsmiddel en lauw water tot aan de reinigingsmarkering  en plaats het reservoir in het apparaat", gaat u als volgt te werk:


Oplossing met reinigingsmiddel maken

Het reinigingspoeder voor het melksysteem is speciaal voor deze koffieautomaat ontwikkeld. Het middel is verkrijgbaar bij de Miele-vakhandel, bij Miele en via www.miele-shop.com.

Gebruik alleen dit reinigingsmiddel, zodat het apparaat niet beschadigd raakt.

- Doe een zakje reinigingsmiddel voor melkleidingen in het waterreservoir.



- Vul het waterreservoir tot aan de markering  met lauw water en roer de oplossing goed door.

Houdt u zich aan de mengverhouding. Doe niet te weinig water in het waterreservoir. De reiniging zal anders onvolledig zijn.

- Schuif het waterreservoir terug in het apparaat en sluit de deur.
- Volg de aanwijzingen op het display.

Als in het display de volgende melding verschijnt: "Spoel het waterreservoir om en vul het met vers water", gaat u als volgt te werk:

- Spoel het waterreservoir grondig met schoon water om. Er mogen **geen** resten reinigingsmiddel in het waterreservoir achterblijven. Vul het reservoir met vers drinkwater.

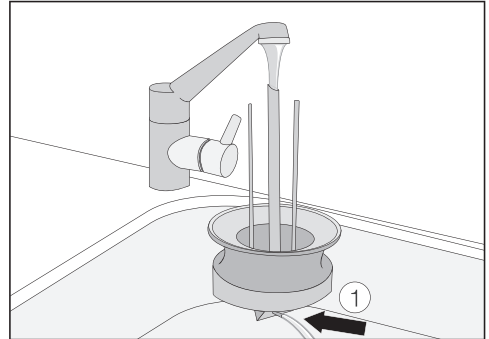
Het reinigingsprogramma is afgerond als in het display "Programma afgerond" verschijnt.

Melkkan met deksel

Zorg dat de hals en de flens van de kan altijd schoon blijven (zowel bij het vullen als bij het transporteren van de kan). Verontreinigingen kunnen storingen veroorzaken.

- Reinig de melkkan (glas) in de afwasautomaat of handmatig met warm water en afwasmiddel. Droog de kan daarna af.

Reinig het deksel van de melkkan **uitsluitend** handmatig.



- Spoel de melkleiding in het deksel goed door onder stromend water.

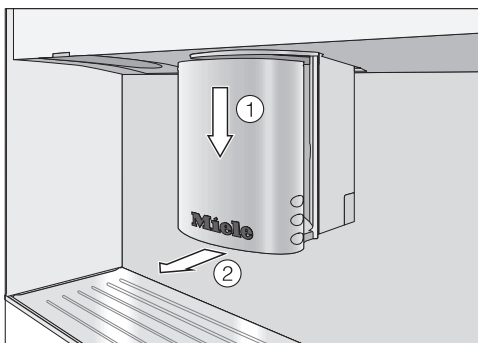
Als daarbij **geen** water uit de melkleiding ① stroomt,

- reinig dan het deksel zoals beschreven onder "Verstopte melkleiding – Stap 1: Melkleiding in deksel melkkan reinigen".

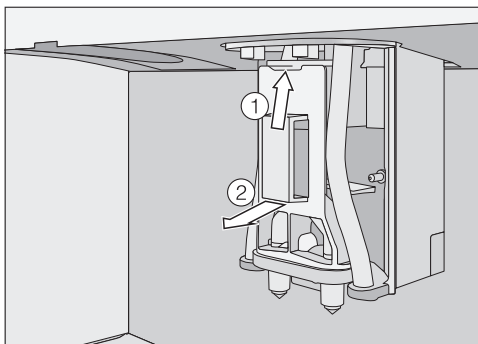
Reiniging en onderhoud

Koffie-uitloop

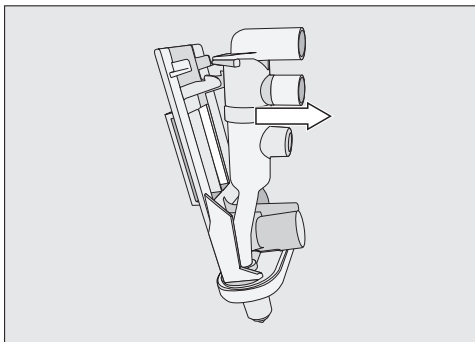
Reinig de roestvrijstalen afdekking van de koffie-uitloop uitsluitend **handmatig** met warm water en afwasmiddel. Alle andere onderdelen mogen in de afwasautomaat.



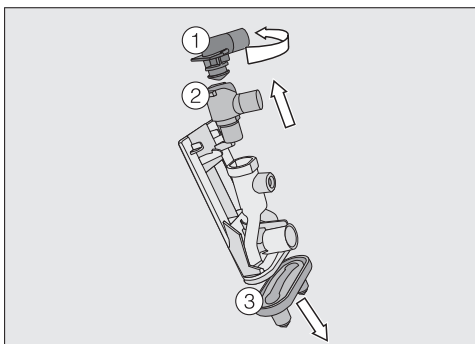
- Trek de koffie-uitloop helemaal naar beneden ① en verwijder de afdekking naar voren toe ②.



- Druk de vergrendeling ① iets naar boven, pak de uitloop-unit bij de greep vast en verwijder deze ②.



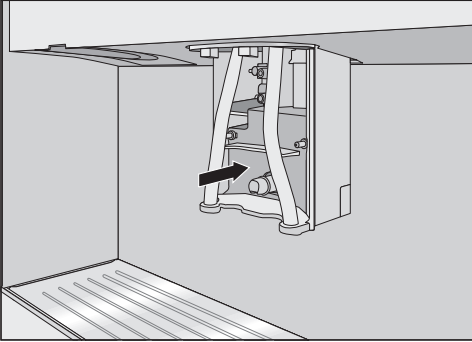
- Haal de uitloop los door deze aan de zijkant bij de magneet vast te pakken en naar voren te trekken (zie afbeelding).



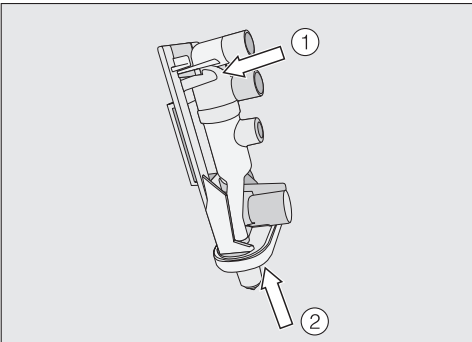
- Draai het bovenste aansluitstuk ① en verwijder het naar boven toe. Trek ook het onderste aansluitstuk ② er naar boven toe af.
- Trek de schenkuitjes ③ eraf.

Verwijder het Y-stuk niet.

- Reinig alle onderdelen grondig.



- Reinig het oppervlak van de koffie-uitloop met een vochtig sponsdoekje.



- Zet de uitloop-unit in omgekeerde volgorde weer in elkaar. Het bovenste aansluitstuk ① moet met een klik vastklikken. Druk de schenktuitjes ② stevig op de uitloop-unit.
- Plaats de uitloop-unit terug in de koffie-uitloop.
- Plaats de afdekking weer terug.

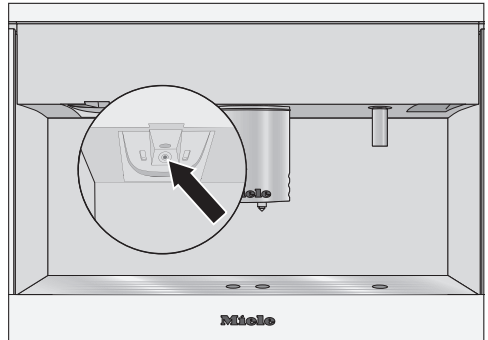
Onderhoud melkventiel

Reinig het melkventiel minimaal eens per week, zodat u altijd mooi melkschuim krijgt.

- Druk op .
- Druk op de pijltoets \wedge totdat "Onderhoud" gemarkeerd is. Bevestig uw keuze met de OK-toets.
- Druk op de pijltoetsen totdat "Melkventiel onderhouden" gemarkeerd is. Bevestig uw keuze met de OK-toets.

Het melkventiel neemt de onderhoudspositie in.

Belangrijk! Voordat u "Onderhoudspositie verlaten" met "OK" bevestigt, moet u **beslist** het reinigingsborsteltje verwijderen. De koffieautomaat kan anders beschadigd raken.



- Steek de borstel in het melkventiel. Beweeg de borstel heen en weer.
- Druk op de OK-toets.

Het melkventiel neemt de uitgangspositie in en de melkleiding wordt gespeeld.

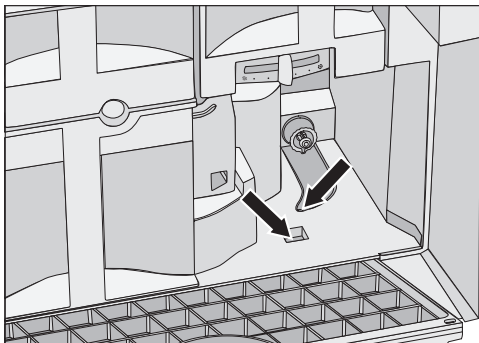
Reiniging en onderhoud

Waterreservoir

Ververs het water dagelijks om kiemvorming tegen te gaan.

Het ventiel, de onderkant van het waterreservoir en de ruimte waarin het reservoir staat, moeten schoon zijn. Alleen dan kunt u het reservoir correct in het apparaat plaatsen.

- Reinig het waterreservoir in de afwasautomaat of handmatig met warm water en afwasmiddel. Droog het reservoir daarna af.



- Reinig de ruimte voor het waterreservoir grondig, vooral de inkepingen. Maak alles daarna goed droog.

Afvalbakje

Na een bepaalde tijd verschijnt in het display de melding dat het afvalbakje moet worden geleegd. Reinig het afvalbakje uiterlijk dan! Nog beter kunt u het afvalbakje **dagelijks** reinigen. Koffiedik schimmelt snel.

In het afvalbakje zit vaak ook wat water dat afkomstig is van het doorspoelen.

- Reinig het bakje in de afwasautomaat of handmatig met een heet, mild sopje van afwasmiddel en droog het daarna weer af.
- Reinig ook de ruimte waarin het afvalbakje staat grondig.

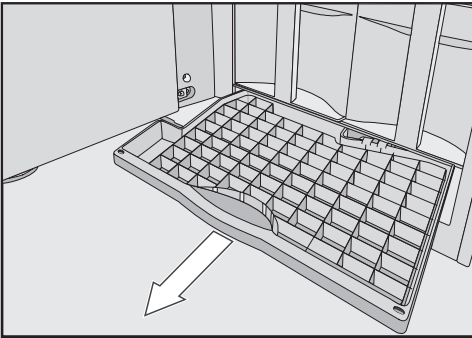
Opvangschaal

Reinig de opvangschaal **dagelijks** om geur- en schimmelvorming te voorkomen.

In het display verschijnt een melding als de opvangschaal vol is en moet worden geleegd. Uiterlijk dan moet u de schaal legen.

Verbrandingsgevaar

Als het apparaat zojuist is doorgepoeld, wacht dan even voordat u de opvangschaal uit het apparaat haalt. Er loopt misschien nog wat water uit.



- Open de deur en haal de opvangschaal voorzichtig uit het apparaat.

In de opvangschaal bevindt zich een rooster. Dit rooster voorkomt dat u water morst als u met de volle schaal loopt.

- Reinig de opvangschaal en het rooster in de afwasautomaat of handmatig met een heet, mild sopje van afwasmiddel en droog de delen daarna weer af.

De metalen plaatjes (contacten) op de opvangschaal moeten schoon en droog zijn. Alleen dan herkent de elektronica of de opvangschaal vol is.

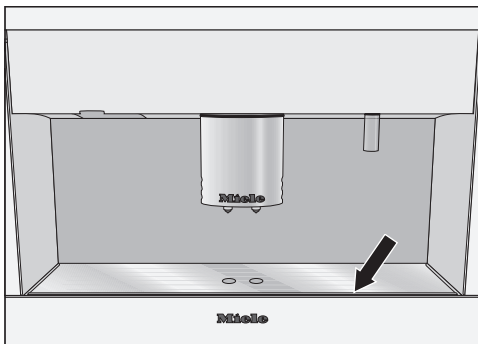
- Reinig de ruimte onder de opvangschaal.
- Schuif de opvangschaal in de koffieautomaat.

Schuif de opvangschaal tot de aanslag in het apparaat.

Reiniging en onderhoud

Opvangrooster

- Verwijder het opvangrooster.
- Reinig het rooster in de afwasauto-maat of handmatig met warm water en afwasmiddel.
- Droog het rooster af.



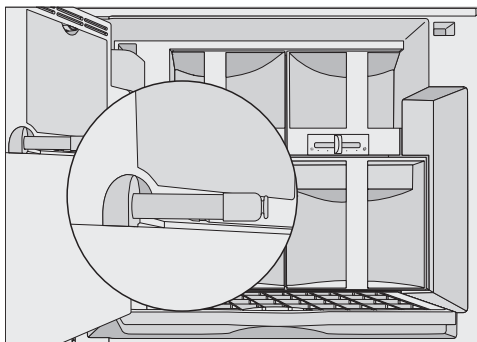
- Plaats het rooster terug in de opvangschaal. Het rooster moet aan de voorkant strak aansluiten.

Bonenreservoir

- Trek het bonenreservoir uit het apparaat en verwijder het deksel (naar achteren schuiven).
- Reinig het bonenreservoir en het deksel handmatig met warm water en afwasmiddel. Droog de beide delen daarna af.
- Schuif het deksel er weer op en schuif het reservoir vervolgens in het apparaat.

Verbindingsstuk naar koffie-uitloop

Aan de binnenkant van de deur bevindt zich het verbindingsstuk tussen het filtersysteem en de koffie-uitloop.



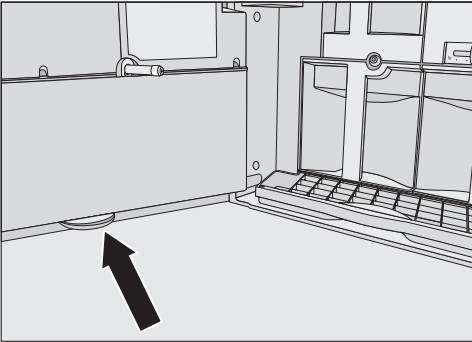
- Reinig het verbindingsstuk regelmatig met een vochtige doek, zonder het vet van het kapje af te wissen.
- Vet het kapje regelmatig (eens per maand) in met het bijgeleverde siliconenvet.

Binnenkant en deur

- Reinig de binnenkant en de deur van het apparaat met een heet, mild sopje van afwasmiddel. Verwijder eerst alle delen die u uit het apparaat kunt halen.

Tip: Droge resten koffiepoeder kunt u met een stofzuiger verwijderen.

Onder bij de deur (binnenkant) bevindt zich een klein opvangschaaltje voor druppels.



- Reinig het schaalje in de afwasauto-maat of handmatig met warm water en afwasmiddel.

Vergeet niet het schaalje weer terug te plaatsen.

Filtersysteem

Reinig het filtersysteem uitsluitend **handmatig met warm water** zonder reinigingsmiddel.

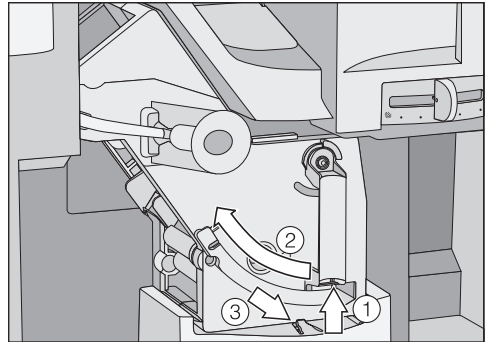
De bewegende delen van het filtersysteem zijn ingevet. Reinigingsmid-delen beschadigen het filtersys-teem.

Reinig het filtersysteem eens per week.

Filtersysteem verwijderen en handmatig afspoelen

U kunt het filtersysteem voor de reiniging uit de koffieautomaat halen. Ga als volgt te werk:

- Open de deur.
- Verwijder het waterreservoir, het afvalbakje en de afdekking van de koffietrechter.



- Druk op de toets onder aan de greep van het filtersysteem ① en draai de greep daarbij naar links ②.
- Druk de vergrendeling voor het filtersysteem ③ naar beneden en trek het filtersysteem voorzichtig uit het apparaat.

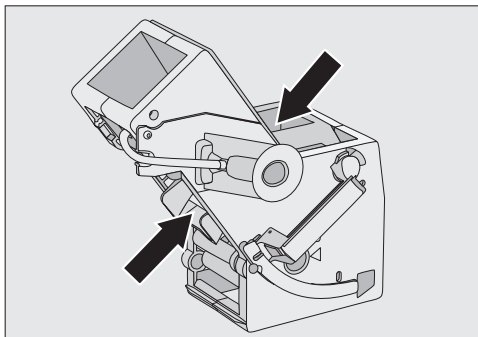
Reiniging en onderhoud

- Trek het filtersysteem voorzichtig uit de koffieautomaat.

Als u het filtersysteem niet of slechts met moeite uit het apparaat kunt trekken, bevindt het systeem zich niet in de uitgangspositie (zie "Nuttige tips").

Verander niet de positie van de greep op het filtersysteem als u het filtersysteem uit het apparaat heeft gehaald. Het filtersysteem neemt anders ook een andere positie in. U kunt het systeem dan niet meer in de koffieautomaat schuiven.

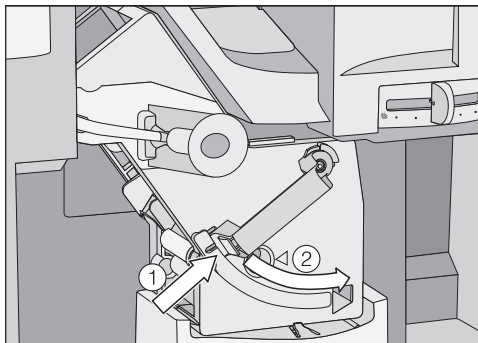
- Reinig het systeem **handmatig onder stromend warm water** zonder reinigingsmiddel.



- Wrijf de koffieresten van de zeven. Een zeef bevindt zich in de trechter, de tweede links naast de trechter.
- Droog de trechter af, zodat geen koffiepoeder in de trechter blijft plakken als u weer koffie bereidt.
- Reinig de binnenkant van de koffieautomaat. Droge resten koffiepoeder kunt u met een stofzuiger verwijderen.

Ga in omgekeerde volgorde te werk als u het filtersysteem weer terugplaatst:

- Schuif het filtersysteem recht in de koffieautomaat.



- Druk op de toets onder aan de greep van het filtersysteem ① en draai de greep daarbij naar rechts ②.
- Sluit de deur van het apparaat.




Filtersysteem ontvetten

Afhankelijk van het vetgehalte van de gebruikte koffiesoort kan het filtersysteem versneld verstopt raken. Reinig het systeem daarom met de bijgeleverde reinigingstabletten.

De reinigingstabletten voor het ontvetten van het filtersysteem zijn speciaal voor het apparaat ontwikkeld. De tabletten zijn verkrijgbaar bij de Miele-vakhandel, bij Miele en via www.miele-shop.com.

Na 200 bereidingen verschijnt in het display "Filtersysteem ontvetten". Deze melding verschijnt zo lang totdat u het filtersysteem ontvet.

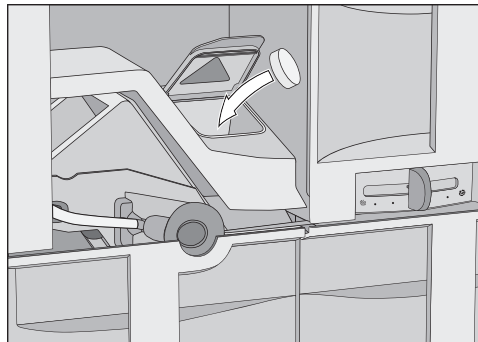
Ontvet het filtersysteem regelmatig. Zo bereidt u altijd aromatische koffie en kan het apparaat optimaal functioneren.

- Schakel het apparaat met de Aan/Uit-toets  in.
- Druk op .
- Druk op de pijltoets  totdat "Onderhoud" gemarkeerd is. Bevestig uw keuze met de OK-toets.
- Druk op de pijltoetsen totdat "Filtersysteem ontvetten" gemarkeerd is. Druk op de OK-toets.

De reiniging kan niet worden onderbroken. Het programma moet volledig worden uitgevoerd.

- Druk op de OK-toets.
- Volg de aanwijzingen op het display.

Als in het display de volgende melding verschijnt: "Leg een reinigingstablet in de koffietrechter en sluit deze", gaat u als volgt te werk:



- Verwijder de afdekking van de koffietrechter en open het deksel van de koffietrechter.
- Doe de reinigingstablet in de koffietrechter.
- Sluit het deksel, plaats de afdekking weer in het apparaat en sluit de deur.
- Volg de overige aanwijzingen op het display.

Als in het display "Programma afgerond" verschijnt,

- drukt u op de OK-toets.
- Het filtersysteem is gereinigd.

Reiniging en onderhoud

Front

De oppervlakken kunnen verkleuren of aangetast worden als verontreinigingen lang inwerken. Verwijder verontreinigingen daarom meteen

Er mag geen vocht achter het display komen.

Alle oppervlakken zijn krasgevoelig. Bij glazen oppervlakken kunnen krassen ook glasbreuk tot gevolg hebben. Alle oppervlakken kunnen verkleuren als deze met ongeschikte reinigingsmiddelen in aanraking komen.

Spatten van het ontkalken moeten meteen worden verwijderd.

- Schakel het apparaat met de Aan/Uit-toets ① uit.
- Reinig het front met een schoon sponsdoekje, afwasmiddel en warm water. Droog alles daarna met een zachte doek af.

Tip: U kunt het front ook met een Miele-microvezeldoekje reinigen.

Het apparaat verkalkt na verloop van tijd. Hoe snel het apparaat verkalkt, hangt af van de hardheid van het gebruikte water. De kalkafzettingen moeten regelmatig worden verwijderd.

Het apparaat begeleidt u door het ont-kalkingsprogramma. In het display verschijnen de uit te voeren handelingen, zoals de opvangschaal leeggieten en het waterreservoir vullen.

Het apparaat **moet** nu worden ontkalkt. Het ont-kalkingsprogramma duurt ca. 20 minuten.

Tijdens het ont-kalkingsprogramma stroomt water met ont-kalkingsmiddel uit de koffie-uitloop en de heetwatertap. Er volgt een inwerktijd, waarna opnieuw water met ont-kalkingsmiddel uitstroomt, etc.

Er verschijnt een melding op het display als u het apparaat moet ontkalken. In het display verschijnt "Aantal bereidingen tot ontkalken: 50". Het apparaat geeft bij elk volgend gebruik aan hoeveel bereidingen nog mogelijk zijn.

- Druk op de OK-toets om de melding te bevestigen.

Als het aantal resterende bereidingen 0 is, wordt het apparaat geblokkeerd. In het display verschijnt "Apparaat ontkalken".

Als u op dat moment geen tijd heeft om het apparaat te ontkalken, kunt u het apparaat uitschakelen. U kunt pas weer dranken bereiden als het apparaat is ontkalkt.

Ontkalken nadat een verzoek op het display verschijnt

- Druk op de OK-toets om het ont-kalkingsprogramma meteen te starten.

Het ont-kalkingsprogramma kan niet worden onderbroken. Het moet volledig worden uitgevoerd.

Het programma wordt gestart en in het display verschijnen diverse meldingen.

- Volg de aanwijzingen.

Als in het display de volgende melding verschijnt: "Vul het waterreservoir met ont-kalkingsmiddel en lauw water tot aan de ont-kalkingsmarkering  en plaats het reservoir in het apparaat", gaat u als volgt te werk:

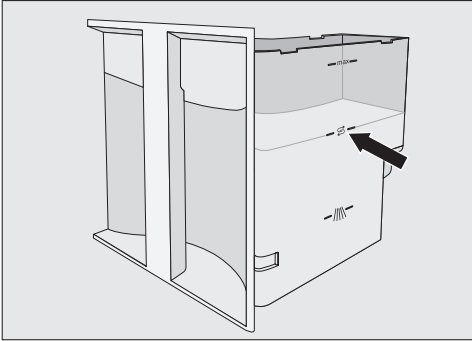
Oplossing met ont-kalkingsmiddel maken

De bijgevoegde ont-kalkingstabletten zijn speciaal voor het apparaat ontwikkeld. De tabletten zijn verkrijgbaar bij de Miele-vakhandel, bij Miele en via www.miele-shop.com.

Voor het ont-kalkingsprogramma moet u **twee** tabletten gebruiken.

Gebruik uitsluitend Miele-ont-kalkingstabletten. Andere ont-kalkingsmiddelen kunnen de automaat beschadigen en de smaak van de koffie beïnvloeden.

Ontkalken




- Vul het waterreservoir tot aan de markering met lauw water.
- Doe **2** ontkalkingstabletten in het water.

Houdt u zich aan de mengverhouding die voor het ontkalkingsmiddel geldt. Doe niet minder water in het reservoir, anders wordt het ontkalkingsprogramma voortijdig afgebroken.

- Schuif het waterreservoir terug in het apparaat en sluit de deur.
- Volg de aanwijzingen op het display.

Als in het display de volgende melding verschijnt: "Spoel het waterreservoir om en vul het tot de ontkalkingsmarkering  met vers water", gaat u als volgt te werk:

- Spoel het waterreservoir met schoon water om. Er mogen geen resten ontkalkingsmiddel achterblijven. Vul het reservoir vervolgens tot aan de markering  met schoon drinkwater. Leeg ook het afvalbakje.

Het ontkalkingsprogramma is afgerond als in het display "Programma afgerond" verschijnt.

- Druk op de OK-toets.

Het apparaat is ontkalkt en u kunt weer dranken bereiden.

Verwijder spatten van het ontkalken meteen! De oppervlakken kunnen anders worden aangetast.

Reinig het waterreservoir en de opvangschaal grondig na het ontkalken om alle resten van het ontkalkingsmiddel te verwijderen.

Tussendoor ontkalken

- Druk op .
- Druk op de pijltoets \wedge totdat "Onderhoud" gemarkeerd is. Bevestig uw keuze met de OK-toets.
- Druk op de pijltoetsen totdat "Apparaat ontkalken" gemarkeerd is. Bevestig uw keuze met de OK-toets.

Het ontkalkingsprogramma kan niet worden onderbroken. Het moet volledig worden uitgevoerd.

- Druk op de OK-toets.

Het ontkalkingsprogramma wordt gestart.


De meeste storingen en fouten die bij gebruik kunnen optreden, kunt u zelf oplossen. Het volgende overzicht helpt u de oorzaken van een probleem te vinden en het probleem te verhelpen. Let daarbij wel op het volgende:

 Open nooit de ommanteling van het apparaat!
Reparaties mogen uitsluitend worden uitgevoerd door vakmensen die door Miele zijn geautoriseerd. Ondeskundig uitgevoerde reparaties kunnen groot gevaar opleveren voor de gebruiker.

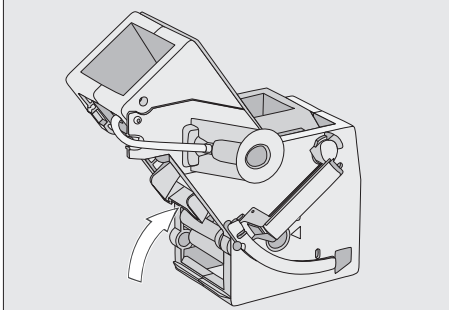
Neem contact op met Miele als u de oorzaak van een probleem niet kunt vinden of het probleem niet kunt verhelpen.



Meldingen in het display

- Volg de aanwijzingen in het display om het probleem te verhelpen.
- Neem contact op met Miele als de foutmelding opnieuw in het display verschijnt.

Melding	Oorzaak en oplossing
Fout 1 tot 4, 80 tot 83	Er is sprake van een interne storing. ■ Schakel het apparaat met de Aan/Uit-toets  uit. Wacht 1 uur voordat u het weer inschakelt.
Fout 74, 77, fout 225, 226, fout 235, 236	Er is sprake van een interne storing. ■ Schakel het apparaat met de Aan/Uit-toets  uit. Wacht ca. 2 minuten voordat u het weer inschakelt.

Nuttige tips



Melding	Oorzaak en oplossing
<p>Fout 73 of: "Controleer het filtersysteem"</p>	<ul style="list-style-type: none">■ Het filtersysteem kan zijn uitgangspositie niet innemen of is verontreinigd. Het koffiepoeder kan niet worden samengeperst.■ Probeer het filtersysteem te verwijderen (zie "Reiniging en onderhoud – Filtersysteem").■ Reinig het filtersysteem als u het kunt verwijderen (zie "Reiniging en onderhoud – Filtersysteem").
	 <p>Schuif het koffie-uitwerpmechanisme van het filtersysteem in de uitgangspositie (zie afbeelding).</p> <ul style="list-style-type: none">■ Plaats het afvalbakje en het waterreservoir terug. Plaats het filtersysteem niet terug. Sluit de deur en schakel de auto-maat met de Aan/Uit-toets ① in. <p>De aandrijving van het filtersysteem wordt geïnitieerd.</p> <ul style="list-style-type: none">■ Als de melding "Plaats het filtersysteem" verschijnt, kunt u de deur openen en alle onderdelen weer terugplaatsen.
	<p>Als u het filtersysteem niet kunt verwijderen:</p> <ul style="list-style-type: none">■ Schakel het apparaat met de Aan/Uit-toets ① uit. Wacht ca. 2 minuten voordat u het weer inschakelt.

Melding	Oorzaak en oplossing
"Te veel gemalen koffie"	<p>In de koffietrechter bevindt zich te veel gemalen koffie. Als u meer dan 1 afgestreken schep koffie in de trechter doet, kan het filtersysteem het poeder niet samenpersen. De koffie wordt dan in het afvalbakje gegooid en in het display verschijnt de foutmelding.</p> <ul style="list-style-type: none"> ■ Schakel het apparaat met de Aan/Uit-toets  uit. ■ Verwijder het filtersysteem en reinig het (zie "Reiniging en onderhoud – Filtersysteem"). ■ Verwijder eventuele koffieresten uit de koffieautomaat. Droge resten kunt u met een stofzuiger verwijderen. ■ Doseer de gemalen koffie met de bijgeleverde koffielepel. Doe altijd maar een portie in de trechter.
"Schuif het waterreservoir goed in het apparaat. Het reservoir moet vastklikken"	<p>Het waterreservoir is niet correct geplaatst.</p> <ul style="list-style-type: none"> ■ Haal het waterreservoir uit het apparaat en plaats het daarna weer terug.
	<p>Als het waterreservoir bij het ontkalken niet correct gevuld en geplaatst is, verschijnt deze foutmelding.</p> <ul style="list-style-type: none"> ■ Vul het reservoir tot aan de ontkalkingsmarkering  en start het ontkalkingsprogramma opnieuw.


Nuttige tips

De koffieautomaat reageert vreemd

Storing	Oorzaak en oplossing
Na het inschakelen van de automaat blijft de verlichting uit.	De verlichting is uitgeschakeld. ■ Schakel de verlichting in (zie "Instellingen - Verlichting").
	De verlichting is defect. ■ Neem contact op met Miele.
Het display blijft donker als u de automaat met de Aan/Uit-toets ① inschakelt.	U heeft de Aan/Uit-toets ① te kort aangeraakt. ■ Houd uw vinger minimaal 3 seconden op de Aan/Uit-toets ①.
	De stekker zit niet goed in de contactdoos. ■ Steek de stekker goed in de contactdoos.
	De zekering van de huisinstallatie is doorgeslagen, omdat de koffieautomaat, een ander apparaat of de huisinstallatie defect is. ■ Trek de stekker van het apparaat uit de contactdoos. ■ Neem zo nodig contact op met een elektricien of met Miele.
De koffieautomaat wordt plotseling uitgeschakeld.	De in de timer ingestelde uitschakeltijd is bereikt. ■ Stel eventueel een andere uitschakeltijd in (zie "Instellingen - Timer").
	De stekker zit niet goed in de contactdoos. ■ Steek de stekker goed in de contactdoos.
De koffieautomaat is ingeschakeld. Plotseling wordt de verlichting uitgeschakeld.	Als het apparaat niet wordt gebruikt, wordt de verlichting na 10 minuten automatisch uitgeschakeld.

Storing	Oorzaak en oplossing
De sensortoetsen reageren niet. Het apparaat kan niet meer worden bediend.	<p>Er is sprake van een interne storing.</p> <ul style="list-style-type: none"> ■ Open de deur. <p>Een actieve functie wordt afgebroken.</p> <ul style="list-style-type: none"> ■ Onderbreek de stroomtoevoer door de stekker van de automaat uit de contactdoos te trekken of door de zekering van de huisinstallatie uit te schakelen.
Het apparaat wordt niet ingeschakeld, hoewel de timerinstelling "Inschakelen om" is geactiveerd.	<p>De vergrendeling is ingeschakeld.</p> <ul style="list-style-type: none"> ■ Schakel de vergrendeling uit (zie "Instellingen - Vergrendeling").
	<p>Er zijn geen weekdays gekozen.</p> <ul style="list-style-type: none"> ■ Controleer de timerinstellingen en wijzig deze eventueel (zie "Instellingen - Timer").
	<p>Het apparaat is 3 keer achtereen na het automatische inschakelen niet bediend.</p> <ul style="list-style-type: none"> ■ Schakel het apparaat in en bereid een drank.
Het display is niet goed af te lezen.	<p>De lichtsterkte is te laag ingesteld.</p> <ul style="list-style-type: none"> ■ Wijzig de instelling (zie "Instellingen - Lichtsterkte display").
Na het inschakelen verschijnt de melding "Schuif het waterreservoir goed in het apparaat. Het reservoir moet vastklikken", hoewel het reservoir gevuld en geplaatst is. Het apparaat spoelt niet.	<p>Het apparaat is verkalkt.</p> <ul style="list-style-type: none"> ■ Schakel het apparaat met de Aan/Uit-toets  uit. Wacht ca. 1 uur. ■ Schakel het apparaat opnieuw in. Zodra "Opwarmfase" verschijnt, drukt u op  en kiest u "Onderhoud" en vervolgens "Apparaat ontkalken". ■ Ontkalk het apparaat.

Nuttige tips

Storing	Oorzaak en oplossing
De melkleiding wordt gespoeld, maar er stroomt geen spoelwater uit de koffie-uitloop. In het display verschijnt de melding "Schuif het waterreservoir goed in het apparaat. Het reservoir moet vastklikken".	De melkleiding of de luchtaanzuigslang is verstopt. <ul style="list-style-type: none"> ■ Volg de aanwijzingen uit het hoofdstuk "Verstopte melkleiding reinigen".
Uit de koffie-uitloop komt geen melk of melkschuim.	De melkleiding of de luchtaanzuigslang is verstopt. <ul style="list-style-type: none"> ■ Volg de aanwijzingen uit het hoofdstuk "Verstopte melkleiding reinigen".
In het display verschijnt "Vul en plaats de melkkan", hoewel de melkkan gevuld en geplaatst is.	Het deksel van de melkkan is mogelijk verontreinigd, waardoor de sensor niet goed functioneert. <ul style="list-style-type: none"> ■ Reinig het deksel en de melkkan grondig (zie "Verstopte melkleiding reinigen").
Hoewel u de opvangschaal heeft geleegd, verschijnt in het display: "Giet de opvangschaal leeg".	De opvangschaal is niet correct geplaatst. <ul style="list-style-type: none"> ■ Schuif de opvangschaal helemaal in het apparaat.
	De sensor voor de opvangschaal functioneert niet goed. <ul style="list-style-type: none"> ■ Schakel het apparaat met de Aan/Uit-toets  uit.
	De contacten zijn verontreinigd. <ul style="list-style-type: none"> ■ Reinig de contacten en droog ze goed af (zie "Reiniging en onderhoud - Opvangschaal").
De deur kan niet worden gesloten.	De reservoirs zijn niet goed ingeschoven. <ul style="list-style-type: none"> ■ Controleer de reservoirs.

Storing	Oorzaak en oplossing
De deur kan niet worden gesloten.	De deurscharnieren zijn niet goed ingesteld. ■ Stel de scharnieren (zie "Inbouwen - Deurscharnieren instellen").
Die koffiebereiding wordt afgebroken.	Als tijdens een bereiding het waterreservoir leegraakt, verschijnt in het display de vraag "Bereiding voorzetten? Ja / Nee", als u het reservoir heeft gevuld en teruggezet. Als u de melding niet binnen 5 minuten met "Ja" bevestigt, wordt de bereiding afgebroken.

Nuttige tips

Onbevredigend resultaat

Storing	Oorzaak en oplossing
De consistentie van het melk-schuim is niet goed.	De melk is te warm. Alleen met koude melk (onder 13 °C) krijgt u mooi melkschuim. ■ Controleer de temperatuur van de melk in de melkkan.
	De melkleiding of de luchtaanzuigslang is verstopt. ■ Volg de aanwijzingen uit het hoofdstuk "Verstopte melkleiding reinigen".
Bij het malen van de bonen is meer geluid dan anders te horen.	Het bonenreservoir is tijdens het malen leeggeraakt. ■ Vul het reservoir met verse bonen.
	Tussen de koffiebonen zitten mogelijk steentjes. ■ Schakel het apparaat meteen uit en neem contact op met Miele.
De espresso of koffie stroomt te snel in het kopje.	Controleer of de maling niet te grof is ingesteld. ■ Stel een fijnere maling in (zie "Maling").
De espresso of koffie stroomt te langzaam in het kopje.	Controleer of de maling niet te fijn is ingesteld. ■ Stel een grovere maling in (zie "Maling").
De espresso of koffie is niet heet genoeg.	Het kopje was niet voorverwarmd.
	De bereidingstemperatuur is te laag ingesteld. ■ Kies een hogere temperatuur (zie "Bereidingstemperatuur").
	De zeven in het filtersysteem zijn verstopt. ■ Verwijder het filtersysteem en reinig het handmatig (zie "Filtersysteem"). ■ Ontvet het filtersysteem (zie "Filtersysteem").

Storing	Oorzaak en oplossing
De koffie of espresso heeft geen mooie crema.	De maling is niet goed ingesteld. ■ Stel een fijnere of grovere maling in (zie "Maling").
	De bereidingstemperatuur is voor deze koffiesoort te hoog ingesteld. ■ Kies een lagere temperatuur (zie "Bereidingstemperatuur").
	De koffiebonen zijn niet meer vers. ■ Vul het bonenreservoir met verse koffiebonen.

Verstopte melkleiding reinigen

Als de **kwaliteit van het melkschuim** onvoldoende is, is mogelijk de luchtaanzuigslang verstopt. Volg dan de aanwijzingen onder "Stap 2: Luchtaanzuigslang en bocht reinigen".

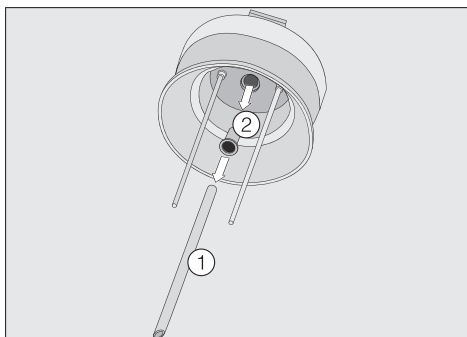
Als er **geen melk** uit de koffie-uitloop komt en er alleen **stoom** vrijkomt, volg dan de aanwijzingen onder de stappen 1 tot 4.

Controleer eerst of de melk in de melkkan niet bedorven is. De melkleiding kan door bedorven melk verstopt raken.

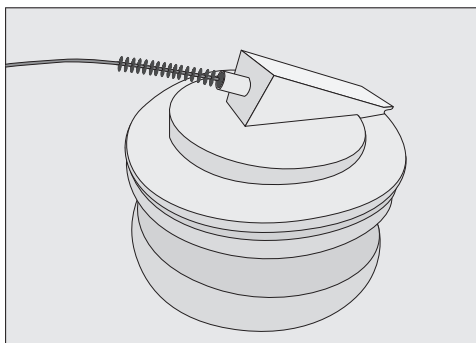
Om de verstopte melkleiding te reinigen, gaat u stapsgewijs te werk. Controleer afsluitend of de bereide melk of het melkschuim in orde is.

Als het melkschuim en de melk nog steeds niet in orde zijn, moet u de beschreven stappen nog eens uitvoeren, **zonder** tussendoor dranken te bereiden.

Stap 1: Melkleiding in deksel melkkan reinigen



- Trek de aanzuigbuis ① uit het deksel van de melkkan. Verwijder daarbij ook de dichting②.
- Reinig beide onderdelen onder stromend water. Steek het bijgeleverde reinigingsborsteltje in de roestvrijstalen buis en beweeg het borsteltje heen en weer, totdat alle melkresten verwijderd zijn.



- Reinig ook de melkleiding in het deksel met het borsteltje.

Verstopte melkleiding reinigen

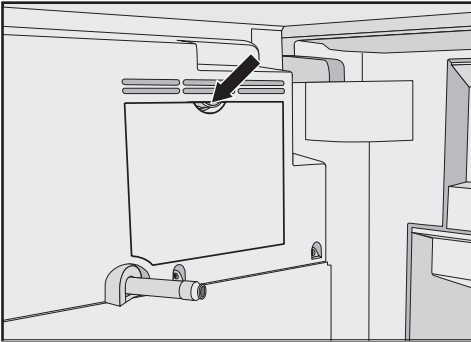
Zet het deksel als volgt weer in elkaar:

- Plaats **eerst** de dichting weer in het deksel. Steek daarna de aanzuigbuis voor de melk in de dichting. Steek het schuine uiteinde van de aanzuigbuis **niet** in de dichting.

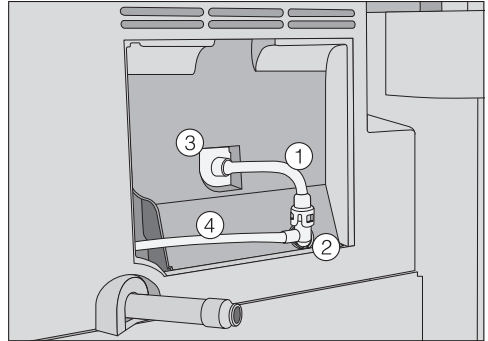
Stap 2: Luchtaanzuigslang en bocht reinigen

Gebruik nooit een naald of iets dergelijks. Daarmee kunt u de delen beschadigen.

- Trek de koffie-uitloop naar beneden.

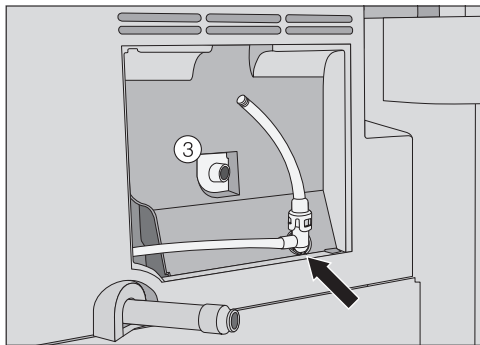


- Open het serviceklepje aan de achterkant van de deur.



- Haal eerst de luchtaanzuigslang ① los uit de opening ③. Trek vervolgens de bocht ② los.
- Trek de beide slangen uit de bocht.
- Reinig de aanzuigslang ① met het bijgeleverde borsteltje. Met doorblazen kunt u verstoppingen soms ook oplossen.
- Reinig de opening voor de luchtaanzuigslang ③ in de deur.
- Reinig de bocht ② onder stromend water. Vervang de bocht zo nodig door het bijgeleverde reserveonderdeel.
- Steek de borstel in de melkslang ④. Beweeg de borstel zo ver mogelijk heen en weer, totdat alle melkresten verwijderd zijn.

Verstopte melkleiding reinigen



- Steek de slangen weer op de bocht en plaats de bocht terug. Het lipje op de bocht moet naar beneden wijzen (zie afbeelding).
- Steek de luchtaanzuigslang weer in de opening ③.

Stap 3: Melkleiding in koffie-uitloop reinigen

- Verwijder en demonteer de uitloop-unit, zoals beschreven onder "Reiniging en onderhoud – Koffie-uitloop".
- Spoel alle onderdelen zorgvuldig onder de kraan af.

Reinig alle onderdelen **voorzichtig** met het reinigingsborsteltje. Gebruik **beslist** geen naald of iets dergelijks, anders kunnen de siliconen delen beschadigd raken.

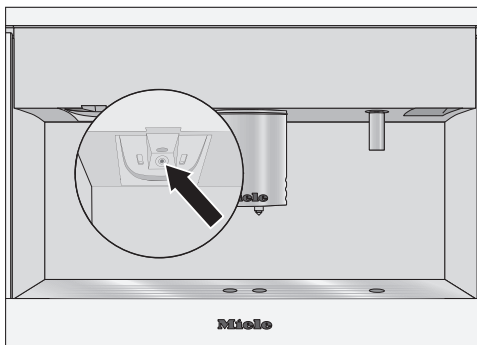
- Zet de uitloop-unit weer in elkaar en plaats deze terug in de koffie-uitloop.
- Plaats de afdekking weer terug.

Stap 4: Melkventiel onderhouden

- Druk op .
- Druk op de pijltoets \wedge totdat "Onderhoud" gemarkeerd is. Bevestig uw keuze met de OK-toets.
- Druk op de pijltoetsen totdat "Melkventiel onderhouden" gemarkeerd is. Bevestig uw keuze met de OK-toets.

Het melkventiel neemt de onderhoudspositie in.

Belangrijk! Voordat u "Onderhoudspositie verlaten" met "OK" bevestigt, moet u **beslist** het reinigingsborsteltje verwijderen. De koffieautomaat kan anders beschadigd raken.



- Steek de borstel in het melkventiel. Beweeg de borstel heen en weer.
- Druk op de OK-toets.

Het melkventiel neemt de uitgangspositie in en de melkleiding wordt gespoeld.

Voor storingen die u niet zelf kunt verhelpen, waarschuwt u

– uw Miele-vakhandelaar

of

– de service-organisatie van Miele.

De gegevens van Miele vindt u op de achterkant van deze gebruiksaanwijzing.

Voor een goede en vlotte afhandeling moet Miele weten welk type apparaat u heeft en wat het fabricagenummer is. Beide nummers vindt u op het typeplaatje dat zich in het apparaat bevindt.

Voor informatie over het Miele-Service-Verzekering-Certificaat kunt u zich wenden tot uw Miele-vakhandelaar of de bijgaande folder raadplegen.

Garantie en garantievoorwaarden

De garantietermijn voor dit apparaat bedraagt 2 jaar.

Voor meer informatie zie de bijgevoegde garantievoorwaarden.

Energie besparen

Als u de fabrieksinstellingen van de volgende functies verandert, neemt het energieverbruik van de automaat toe:

- Eco-stand
- Verlichting
- Dagtijdweergave
- Timer

Als u een van de instellingen wijzigt, verschijnt de melding "Deze instelling leidt tot een hoger energieverbruik".

Het apparaat wordt standaard geleverd met een aansluitkabel en een stekker, geschikt voor aansluiting op wisselstroom 50 Hz, 230 V.

De zekering dient te geschieden met minimaal 10 A.

Het apparaat mag uitsluitend worden aangesloten op een contactdoos met randaarde en op een huisinstallatie die aan alle voorschriften voldoet (zoals NEN 1010).

De contactdoos moet goed toegankelijk zijn. Als de gebruiker na de inbouw niet meer bij de contactdoos kan komen, moet het apparaat via een schakelaar met alle polen van de netspanning kunnen worden losgekoppeld. De contactopening in uitgeschakelde toestand moet minimaal 3 mm bedragen. Geschikte schakelaars zijn zelf-uitschakelaars, zekeringen en relais (EN 60335).

De van toepassing zijnde aansluitgegevens staan op het typeplaatje dat zich in het apparaat bevindt.

Controleer of deze gegevens overeenkomen met de spanning en de frequentie van uw elektriciteitsnet.

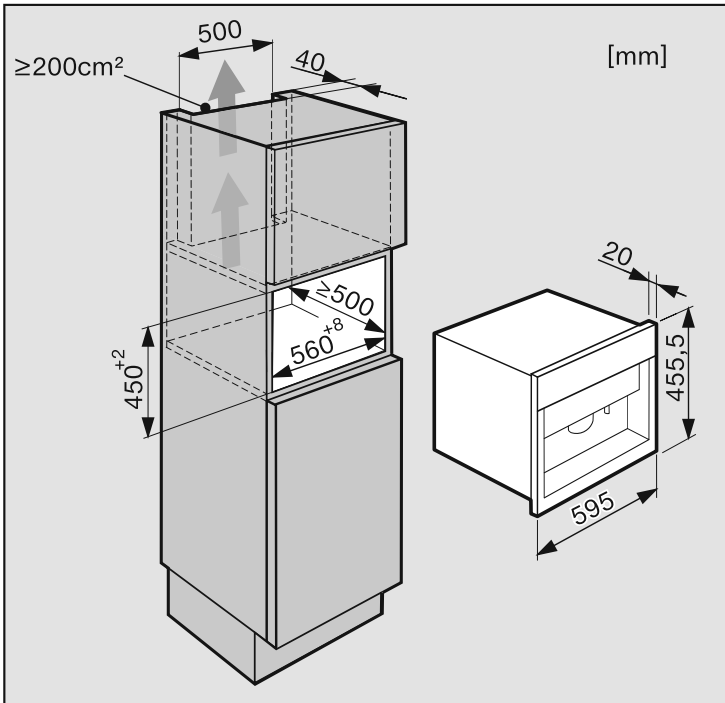
Het apparaat mag niet op wisselrichters worden aangesloten die bij autonome stroomvoorzieningen worden toegepast, zoals bij **zonne-energie**. Als het apparaat wordt ingeschakeld, kan het bij spanningspieken om veiligheidsredenen worden uitgeschakeld. De elektronica kan daarbij beschadigd raken!

Ook mag het apparaat niet in combinatie met zogenaamde **spaarstekkers** worden gebruikt. Dergelijke stekkers verminderen de energietoevoer, waardoor het apparaat te warm wordt.

Inbouwen

Inbouw- en combinatiemogelijkheden

Het apparaat kan in een hoge kast worden ingebouwd.



De koffieautomaat kan met andere Miele-inbouwapparatuur worden gecombineerd. Daarbij moet onder het apparaat wel een dichte tussenbodem worden aangebracht (behalve bij de Miele-serviesverwarmer/-warmhoudlade).

Ventilatie

De achterkant van de koffieautomaat moet voldoende worden geventileerd. De afvoer van stoom en warme lucht mag niet worden belemmerd.

De ventilatieopeningen in de keukenkast en onder het plafond moeten minimaal 200 cm² zijn.

Er kan zich anders condens vormen die het apparaat of de meubels kan beschadigen.

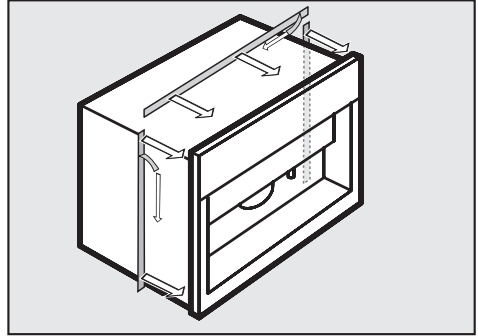
Inbouwen

Haal voordat u het apparaat inbouwt eerst de spanning van de contactdoos. Doe dit ook als u het apparaat eventueel weer uit de kast haalt.

Het apparaat mag alleen ingebouwd worden gebruikt, bij een omgevingstemperatuur tussen +15 °C en +38 °C.

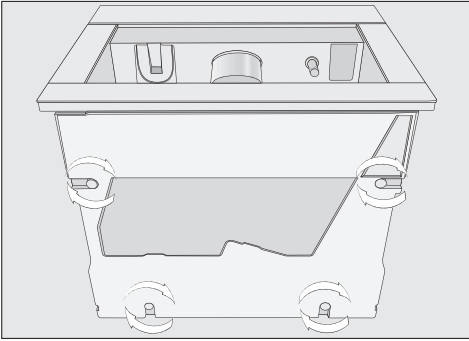
Voor de inbouw heeft u twee inbussleutels nodig (maat 3 en 5).

Om het apparaat strak op het keukenfront te laten aansluiten, moet rondom de inbouwnis een dichting aanwezig zijn of er moet een afdichtstrip op het apparaat worden aangebracht.



- Als aan de voorkant van de inbouwnis niet rondom een dichting aanwezig is, moet voor het inbouwen een Miele-afdichtstrip van achteren op het apparaat worden geplakt. Deze afdichtstrip is verkrijgbaar bij de Miele-vakhandel en bij Miele.

Tip: Als u de koffieautomaat op nis-hoogte kunt neerzetten, kunt u het apparaat gemakkelijker aansluiten.



- Draai de 4 voetjes aan de onderkant van het apparaat er ca. 2 mm uit (met de grote inbussleutel).

U kunt de voetjes er maximaal 10 mm uitdraaien.

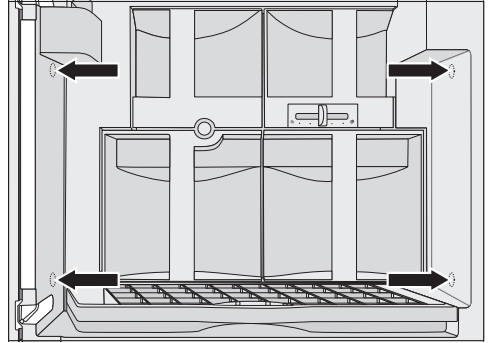
- Sluit het apparaat op de netspanning aan.
- Schuif de automaat tot aan de aanslag in de inbouwnis.

Als u het apparaat in de nis schuift, mag de elektrische aansluiting niet beschadigd raken.

- Controleer of het apparaat in het midden van de nis en goed recht staat. Mocht dat niet het geval zijn, dan kunt u de automaat met de 4 voetjes stellen.

Bijgeleverd zijn vier inbusschroeven M5. Hiermee kunt u het apparaat in de inbouwnis stellen en bevestigen.

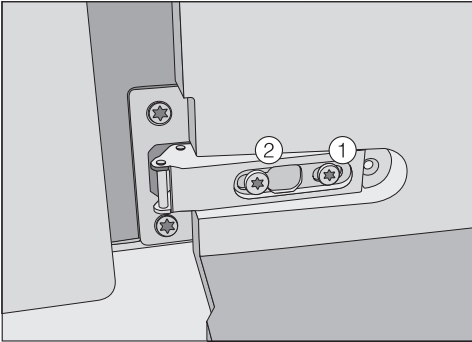
- Open de deur van het apparaat en draai de schroeven aan de zijkant er losjes in.



- Stel het apparaat door voorzichtig aan de onderste inbusschroeven te draaien. Zorg dat de automaat midden in de inbouwnis komt te staan.
- Om het apparaat in de kast vast te zetten, draait u de twee bovenste inbusschroeven handvast.

Deurscharnieren instellen

Als u de deur na het inbouwen alleen met moeite kunt openen of sluiten, moet u de deur stellen.



- Om de deur strak op het front van de kast te laten aansluiten, draait u aan schroef ①.
- Om de deur horizontaal en verticaal te stellen, draait u aan schroef ②.



**Plan nu zelf een serviceafspraak via www.miele.nl.
Snel en gemakkelijk.**

Bezoek op www.miele.nl ook de Miele Shop voor een compleet overzicht van alle accessoires, toebehoren en reinigings- en onderhoudsproducten voor uw Miele-apparaat.

U kunt ook bellen met onze afdeling Klantcontacten, bereikbaar via telefoonnummer (0347) 37 88 88.

**Miele Nederland B.V.
Postbus 166
4130 ED VIANEN
(0347) 37 88 88**

**Bezoek het Miele Inspirience Centre:
De Limiet 2
4131 NR VIANEN**

Duitsland - Miele & Cie. KG, Carl-Miele-Straße 29, 33332 Gütersloh
